

## 【航行注意喚起情報その2】

## 諸磯及び水戸浜沖定置網(大謀網)についてのお知らせ

JSAF 外洋三崎  
広報委員会

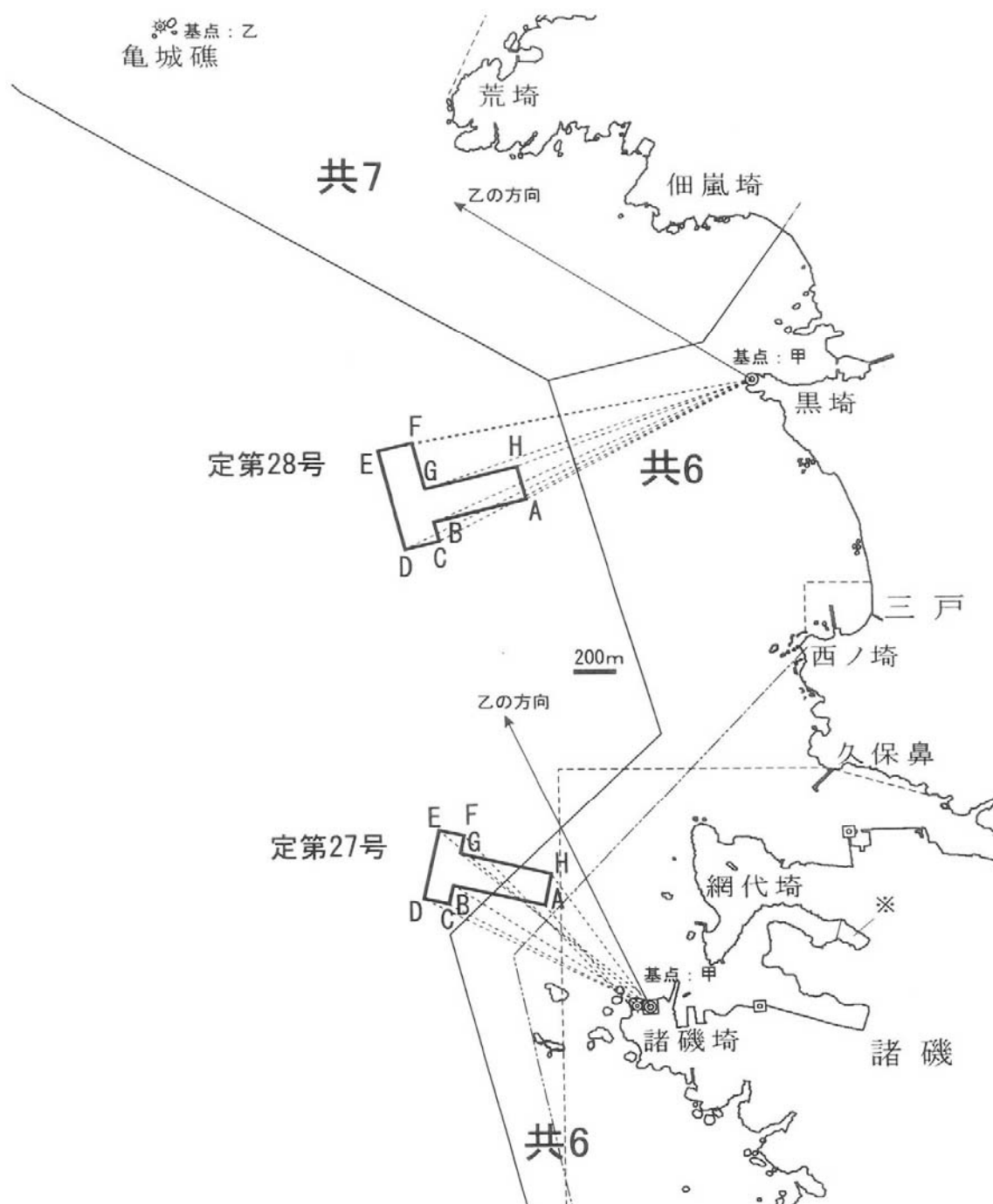
諸磯及び水戸浜沖に、下記の定置網が再設置されました。

目視出来る時に網の位置を GPS 上にプロットする等、十分な注意をお願い致します。

※夜間は特に注意。！！

識別表示： 赤旗：水面から 1.5m の場所に、80cm 四方の赤旗を設置。

夜間：水面から 1.5m の場所に、光力 0.09 ワット、灯質：黄色の単閃光で、  
毎4秒に1閃光を設置。(※2015/9/21 日現在：点灯していない。)



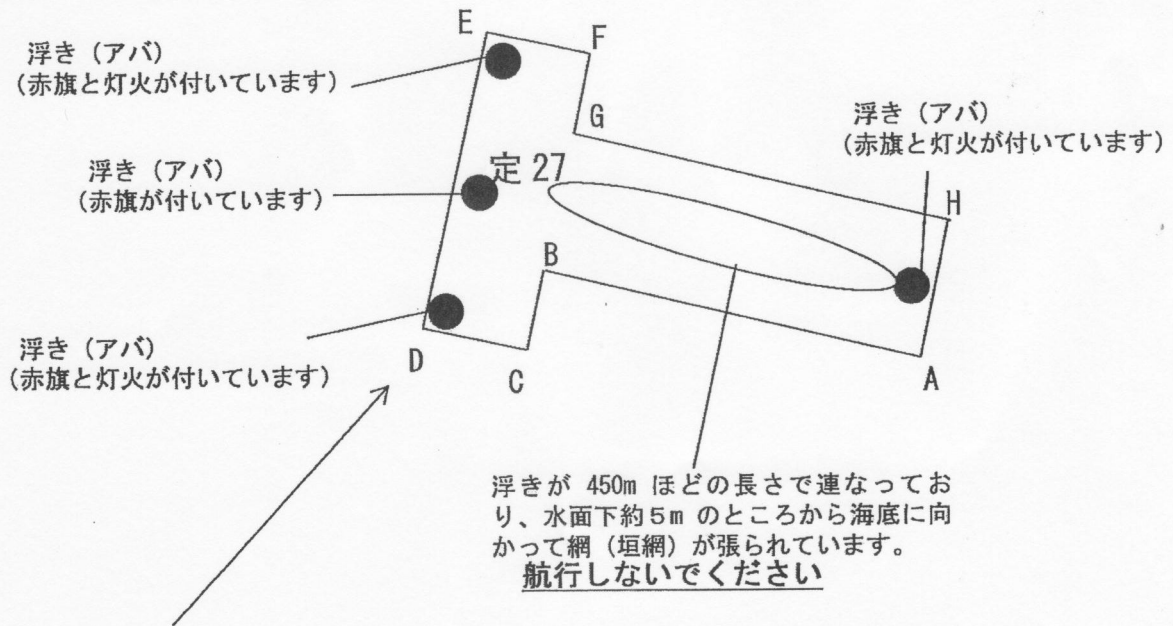
○三浦市諸磯埼地先（定第 27 号）

網型：両口両袋底層網（しずんでいる網です）

身網（沖の部分）の幅：288m

垣網（沖から岸の部分）の長さ：450m

沖の水深：40m



※3つ赤旗（浮き（アバ））の岸側は航行しないでください。

平成 27 年 7 月から定置網を操業しています。

底網（しずむ網）ですので、浮き（アバ）は少ないです。浮きから海底に向けてロープが張ってあります。

航行には十分ご注意ください。

緯度・経度の参考値

	緯度（度分秒）	経度（度分秒）
A	35° 09' 36.61	139° 36' 11.27
B	35° 09' 39.89	139° 35' 53.95
C	35° 09' 36.90	139° 35' 53.09
D	35° 09' 37.80	139° 35' 48.37
E	35° 09' 48.82	139° 35' 51.47
F	35° 09' 47.92	139° 35' 56.18
G	35° 09' 44.96	139° 35' 55.36
H	35° 09' 41.65	139° 36' 12.71

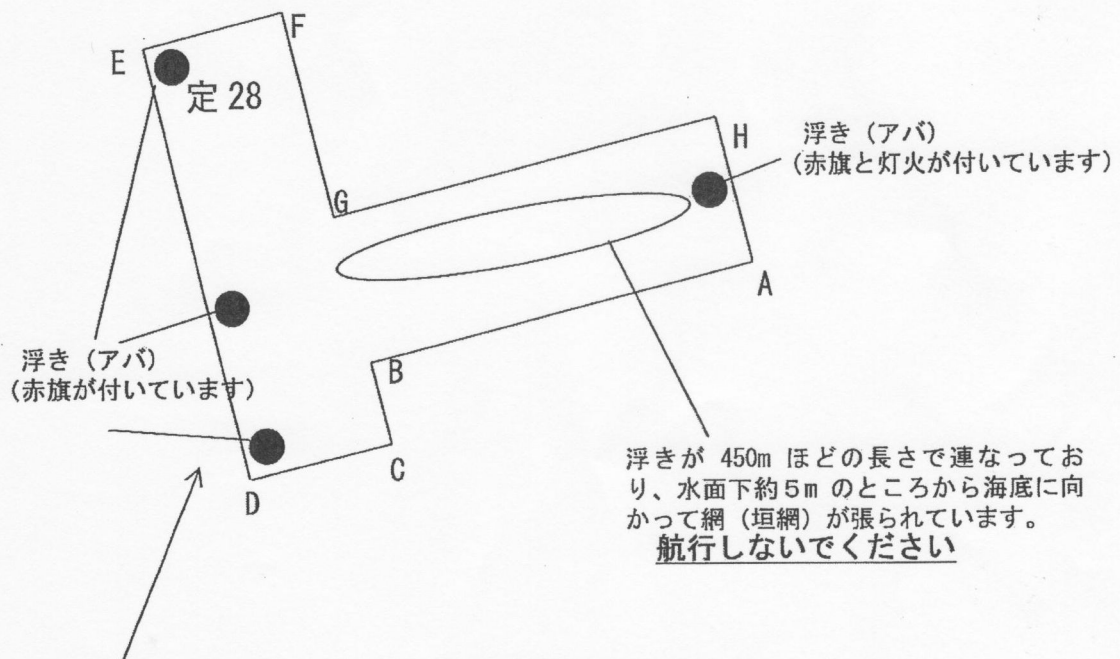
○三浦市黒埼地先（定第 28 号）

網型：両口片落し二段箱網（浮いている網です）

身網（沖の部分）の幅：432m

垣網（沖から岸の部分）の長さ：450m

沖の水深：47m



※3つ赤旗（浮き（アバ））の岸側は航行しないでください。

平成 27 年 8 月 3 日から網の設置作業を行い、8 月下旬から定置網漁業を操業します。

浮き網ですので、多数の浮き（アバ）を設置します。この付近は航行しないでください。

緯度・経度の参考値

	緯度（度分秒）	経度（度分秒）
A	35° 10' 40.94	139° 36' 08.57
B	35° 10' 37.45	139° 35' 51.43
C	35° 10' 34.50	139° 35' 52.37
D	35° 10' 33.20	139° 35' 46.00
E	35° 10' 48.68	139° 35' 41.28
F	35° 10' 49.98	139° 35' 47.58
G	35° 10' 42.67	139° 35' 49.81
H	35° 10' 46.16	139° 36' 06.95