

2023 関西470級選手権大会

2023 関西女子470級選手権大会

2023 関西スナイプ級選手権大会

2023 関西セーリングスピリッツ級選手権大会

第77回 兵庫県民スポーツ大会 成年男子470級 (兼 第78回 国民体育大会 兵庫県代表選考会)

第72回 奈良県民スポーツ大会 成年男子470級 (兼 第78回 国民体育大会 奈良県代表選考会)

期 間： 2023年6月10日(土)～6月11日(日)

場 所： 新西宮ヨットハーバー

共 同 主 催： 兵庫県、兵庫県教育委員会、(公財)兵庫県スポーツ協会、兵庫県セーリング連盟、西宮市セーリング協会、
奈良県、奈良県教育委員会、(公財)奈良県スポーツ協会、奈良県セーリング連盟、
関西470協会、(一社)日本スナイプ協会関西フリート、セーリングスピリッツ協会関西支部

後 援： 関西学生ヨット連盟、B&G 兵庫ジュニア海洋クラブ

協 力： 新西宮ヨットハーバー株式会社、兵庫県立海洋体育館

NOTICE OF RACE (レース公示)

- 今大会は選手への連絡方法として、LINE オープンチャットを使用します。

下記、LINE オープンチャットにご参加ください。

※ 1艇最低1名



URL: <https://bit.ly/3nATHrx>

参加コード： 470s

- ※ 関西選手権2023LINE オープンチャットには、大会4日前にはご参加ください。
- ※ LINE オープンチャットはレース委員会からの発信や出着艇などの連絡用として使用予定です。
- ※ LINE オープンチャットで使用するプロフィール名は、選手は大会参加の「セイルナンバー + 氏名」、サポーターは「所属名 + 氏名」をお願いします。
(選手登録例：JPN1_関西太郎、 サポーター登録例：所属名_西宮次郎)

※ LINE オープンチャットでの質問・問い合わせはご遠慮ください。

- 表彰式は新西宮ヨットハーバーにて、対象選手のみで行います。

1. 規則

- 1.1. 本大会は、2021-2024 セーリング競技規則（以下「規則」という）に定義された規則を適用する。
- 1.2. 規則 42 違反に対し付則 P を適用する。
- 1.3. 付則 T を適用する。
- 1.4. 本大会のすべての規則を決定するのは次の通りとする。
 - (1) **[DP]** は、その規則の違反に対するペナルティーを、プロテスト委員会の裁量により、失格より軽減することができることを意味する。
 - (2) **[SP]** は、レース委員会が審問無しに標準ペナルティーを適用することができる規則を意味する。レース委員会は抗議することもでき、その場合は審問を経てプロテスト委員会の裁量でペナルティーが決定する。
 - (3) **[NP]** は、この規則の違反は艇による抗議の根拠とはならないことを意味する。これは規則 60.1(a)を変更している。

2. 帆走指示書

帆走指示書は、6月2日(金)以降に兵庫県セーリング連盟ホームページで入手できる。

3. コミュニケーション

オンライン公式掲示板は、関西選手権 2023 LINE オープンチャット（以下、大会 LINE オープンチャット）を使用する。

4. 参加資格と参加申込

4.1. 参加資格

●関西選手権大会

- (1) 2023 年度（公財）日本セーリング連盟メンバーであること。
- (2) 470 級においては、2023 年度日本 470 協会会員であること。
- (3) 関西女子 470 級選手権の参加者は女子であること。
- (4) スナイブ級においては、2023 年度日本スナイブ協会の個人会員であること。
- (5) セーリングスピリッツ級においては、2023 年セーリングスピリッツ級年登録が完了している艇であること。

●兵庫県民スポーツ大会および奈良県民スポーツ大会（以下、県民スポーツ大会） 成年男子 470 級

第 78 回 国民体育大会への参加資格（第 77 回 国民体育大会実施要項総則 5 を満たしている）を有する者で、所属団体の利害関係にとらわれることなく、国体での入賞を目指し、入賞に寄与する意思のある者。

- (1) 日本国籍を有する者。

(2) 次のいずれかが代表選手として選考該当の県内であること。

- (a) 居住地を示す現住所（住所を有し、かつ日常生活をしている所を指す）※
- (b) 勤務地 ※

※ 詳細は、日本スポーツ協会・国体参加資格、年齢基準等の解釈説明、「日常生活」ならびに「主たる勤務実態」の考え方を参照。

(3) 2005年4月1日以前に生まれた者。

(4) 2023年度（公財）日本セーリング連盟メンバーであること。

(5) 日本セーリング連盟バジテスト中級4級以上の有資格者であること。

除外事項

第76回又は第77回 国民体育大会（都道府県大会を含む）において、選手および監督の資格で兵庫県以外の都道府県から参加した者は、次の場合を除き選考会に参加することは出来ない。

- (1) 2022年度 に学校教育法第1条に規定する学校を卒業する者。
- (2) 結婚または離婚に係る者。
- (3) 国民体育大会ふるさと選手制度を活用する者。
- (4) 東日本大震災に係る参加資格特例措置を活用する者。

4.2. 参加申込

- (1) 1艇につき2名のエントリーとし、ヘルムスマンの交替は認めない。
- (2) 参加申込は、2023年6月2日(金)12:00までに、オンラインエントリーフォームよりエントリーを行うこと。
エントリーフォーム URL: <https://forms.gle/iEueA2bT4kRzHNC67>
- (3) オンラインエントリーフォームは、2023年5月22日(月)10:00から受付を開始する。国際470級、国際スナイブ級については、2023年5月29日(月)までにオンラインエントリーを行い、必要な参加料の支払いをした艇は、アーリーエントリーとする（NOR5.1を参照）。
- (4) エントリー期日は、6月2日(金)12:00とする。

なお、（公財）日本セーリング連盟メンバーカードの写し、バジテスト認定証の写し（撮影したもので可）については、メールにより6月5日(月)12:00までに送付すること。また、兵庫県民スポーツ大会にエントリーした艇は、「参加資格確認書」も合わせて送付すること。

提出先： E-mail : hyogosailingaf.race@gmail.com

兵庫県セーリング連盟 レース委員会 米谷 淳

- (5) セーリングスピリッツ級については、6月2日(金)12:00時点のエントリーが3艇以下の場合には、レースを行わずに大会不成立とする。

(6) 参加申込後の変更

参加申込後、やむを得ない理由での艇・セール番号の変更は、書面にてレース委員会に提出（E-mail : hyogosailingaf.race@gmail.com にリクエストフォームをメール添付。写メ可）とし、レース委員会が認めた場合は変更を認める。

5. 参加料

5.1. 必要な参加料は次のとおりとする。

クラス	アーリーエントリー	エントリー
470級（県民スポーツ大会を含む）	10,000 円	15,000 円
スナイブ級	10,000 円	15,000 円
セーリングスピリッツ級	10,000 円	

参加料にはハーバー施設利用に伴う『施設利用料』（は含んでいない）。

新西宮ヨットハーバー以外から艇を搬入する場合は、搬入期間をオンラインエントリーフォームに必ず記載すること。

5.2. 施設使用料

1 艇 880 円（税込）／日とする。ただし、支援艇は2,200 円（税込）／日とする。

新西宮ヨットハーバー以外から艇を搬入する方は、参加料振込時に施設利用料も含んで振り込むこと。

5.3. 参加料振込先

振込先 新生銀行 本店 普通 2524957 ヨネタニ アツシ

※1 艇分振込の場合 セール番号 + 振込者名 を入力ください。

例 : 4700 カンサイタロウ

※複数艇一括振込の場合 艇数 + 団体名 を入力ください。

振込団体名は、こちらで判断できる表示名をお願いします。

例 : 3 0000ダイ (3 艇 00大学)

参加料は、2023 年 6 月 5 日(月)14 : 00 までに振り込むこと。

6. 欠番

7. 艇及びセール

7.1. 470級

(1) 艇は、オーナーが所有する艇でなければならない。ただし、レース委員会が承認した場合のみチャーター艇を認める。

(2) 複数の艇で同一のセール番号を用いてはならない。ハイフン番号は認めない。メイン・セールとスピナーカーのセール番号は同一でなければならない。

(3) **[DP]** レース委員会が準備した識別番号を、メイン・セールの上部にスターボード側を上にして、重ならないように付けなければならない【添付図A】。なお、識別番号シールの受け渡しについては別途案内する。

(4) 識別番号表および識別番号割当表は、兵庫県セーリング連盟ホームページ及びLINE オープンチャットに掲載する。

7.2. スナイブ級

(1) 艇は、オーナーが所有する艇でなければならない。ただし、レース委員会が承認した場合のみチャーター艇を認める。

- (2) 艇は、2023 年度 SCIRA 登録を完了してなければならない。
- (3) 複数の艇で同一のセール番号を用いてはならない。ハイフン番号は認めない。
- (4) **[DP]** レース委員会が準備した識別番号を、メイン・セールの上部にスターボード側を上にして、重ならないように付けなければならない【添付図 A】。なお、識別番号シールの受け渡しについては別途案内する。
- (5) 識別番号表および識別番号割当表は、兵庫県セーリング連盟ホームページ及び LINE オープンチャットに掲載する。

7.3. セーリングスピリッツ級

- (1) 艇は、2023 年セーリングスピリッツ級年登録を完了してなければならない。
- (2) セール番号と艇体番号は同一でなくても構わない。当該両艇の年登録は必要。
- (3) 複数の艇で同一のセール番号を用いてはならない。

8. 日程

8.1. レース日程

日付		時刻
Day1 6月10日(土)	受付登録 オンラインで行う	0800-0850 hrs.
	選手ブリーフィング	0910 hrs.
	最初の予告信号予定時刻	1030 hrs.
Day2 6月11日(日)	選手ブリーフィング	0910 hrs.
	最初の予告信号予定時刻	1030 hrs.
	表彰式	1600 hrs. (予定)

- 8.2. レース数は8レースとし、1日の最大レース数は5レースとする。
- 8.3. 最終日の予告信号は 1400 hrs. より後には発しない。

9. 装備検査

艇または装備は、規則 78 に準じ、規則に従っていることを確認するために、いつでも検査されることがある。

10. 開催地

【添付図 A】はレース・エリアの場所を示す。

11. コース

帆走するコースは、トラペズイド・コース、ウインドワード/リーワード・コースとする。

12. 得点

- 12.1. 大会の成立には、1レースを完了することが必要である。

- 12.2. 3レース未満しか完了しなかった場合、艇のシリーズの得点は、レース得点の合計とする。
- 12.3. 3レース以上完了した場合、艇のシリーズの得点は最も悪い得点を除外したレース得点の合計とする。

13. [DP] 支援艇

- 13.1. 支援艇を認める。但し、オンラインエントリーフォームより、6月2日(金)12:00までに支援艇登録を行うこととし、出艇・帰着時には、チェックイン・チェックアウトを行わなければならない。
支援艇エントリーフォーム URL : <https://forms.gle/nXYfZgk3z7VimAbx7>
- 13.2. 支援艇は、予告信号からレース終了までの間レース艇およびレース委員会艇を妨害してはならないが、レース委員会または主催団体の指示により、必要に応じて救助艇として行動しなければならない。
- 13.3. 支援艇は、大会で生じる人身の傷害、死亡、または他の艇や参加者に対する損害賠償に対応するために十分な保険に加入していなければならない。

14. リスク・ステートメント

規則 3 には『レースに参加するか、またはレースを続けるかについての艇の決定の責任は、その艇にのみある。』とある。大会に参加することによって、それぞれの競技者は、セーリングには内在するリスクがあり、潜在的な危険を伴う行動であることに合意し、認めることになる。これらのリスクには、強風、荒れた海、天候の突然の変化、機器の故障、艇の操船の誤り、他艇の未熟な操船術、バランスの悪い不安定な足場、疲労による傷害のリスクの増大などがある。セーリング・スポーツに固有なのは、溺死、心的外傷、低体温症、その他の原因による一生消えない重篤な傷害、死亡のリスクである。

15. 肖像権、カメラ及び電子機器

- 15.1. 選手は、本大会に参加することにより、大会期間中の選手または本大会における選手の装備に関する動画、スチール写真および撮影された映像またはその製版について、対価を求めることなく、主催団体に独自の判断で使用する権利を与えるものとする。
- 15.2. 艇は、主催団体により指定されたカメラ、音響機器及び測位機器を、クラス規則 C.5.1(a)(3) に従って搭載するよう要求されることがある。

16. 賞

- 16.1. 470級
- (1) 第1位から第6位の艇に賞状を、また、第1位から第3位に賞品を与える。女子選手権は第1位のみとする。
- (2) 本大会の上位の艇を 2023 全日本470級ヨット選手権大会及び 2023 全日本女子470級選手権大会に推薦する。ただし、スキッパーの現住所、勤務地、学校所在地または活動拠点が関西水域である艇に限る。
- 16.2. スナイブ級
- (1) 第1位から第6位の艇に賞状を、また、出場チームに対して抽選にて賞品を与える。
- (2) 本大会の上位の艇を 2023 全日本スナイブ級ヨット選手権大会に推薦する。ただし、関西水域で日本スナイブ協会の個人会員登録を行ったものに限る。
- 16.3. セーリングスピリッツ級

第1位の艇に賞を与える。

16.4. 県民スポーツ大会 成年男子470級

第1位の艇に賞状を与える。

17. 兵庫県国体代表選手の選考方法等

- 17.1. 兵庫県民スポーツ大会 第1位の艇を、第78回 国民体育大会兵庫県代表候補選手として推薦する。ただし、技術的な理由で DNCDNSDNF となった選手は推薦しない。その成績が技術的なものでないことは選手自身が証明しなければならない。
- 17.2. 第78回 国民体育大会兵庫県代表選手は、兵庫県民スポーツ大会の結果および過去の実績等を考慮し、理事会において決定する。
- 17.3. 代表選手の組み合わせ（スキッパー・クルー）の変更は認めない。ただし、強化本部が指示する場合は、この限りではない。
- 17.4. 強化本部の指示に従わない場合、または参加資格に瑕疵があった場合は、代表の資格を取り消すことがある。また、第78回国民体育大会兵庫県代表選手は、強化本部が指定する強化練習会、強化合宿に参加しなければならない。強化本部の指導に従わない場合は、代表の資格を取り消すことがある。

18. 奈良県国体代表選手の選考方法等

該当者に別途案内する。

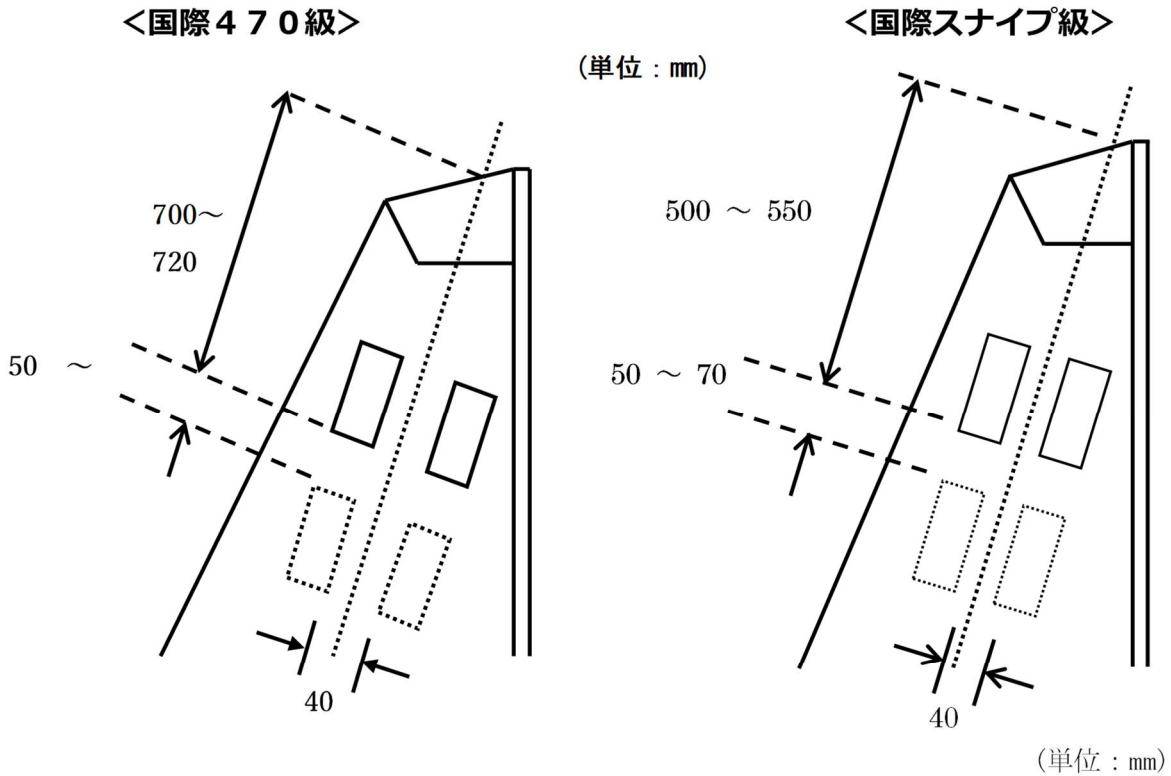
19. その他

兵庫県民スポーツ大会とともに、西宮市民大会も同時開催とする。

20. 問い合わせ先

兵庫県セーリング連盟(関西470協会)	E-mail : hyogosailingaf.race@gmail.com
奈良県セーリング連盟(森谷大悟)	E-mail : daigonarasailing@yahoo.co.jp
(一社)日本スナイプ協会関西フリート	E-mail : akirakinoshita29198@gmail.com
セーリングスピリッツ協会関西支部	E-mail : ss@jsaf.or.jp

【添付図A】 識別番号 貼り付け位置



- ・スターボード側とポート側は、重ならないように貼ること。
- ・1桁の場合は、右に寄せず真ん中に貼ること。
- ・識別番号の色：国際470級は赤、国際スナイプ級は青色

【添付図A】レース・エリア

