

# 第 21 回 相模湾ヨットフェスティバルレース 2018

## PHRF 申告フォーム

### ご依頼事項

- ①必要に応じてカタログ等のコピー送付をお願いする場合があります。
- ②IRC または ORC 証書(当該証書に変更あればメモを記入して下さい)がある時は、その証書を提出して下さい。  
有効性は問いません。

### 申告事項

1	艇種		ハルカラー	
2	艇の状況(選択)	無改造プロダクション / 改造プロダクション / ワンオフ		

### 3. セイルプラン (下図参照)

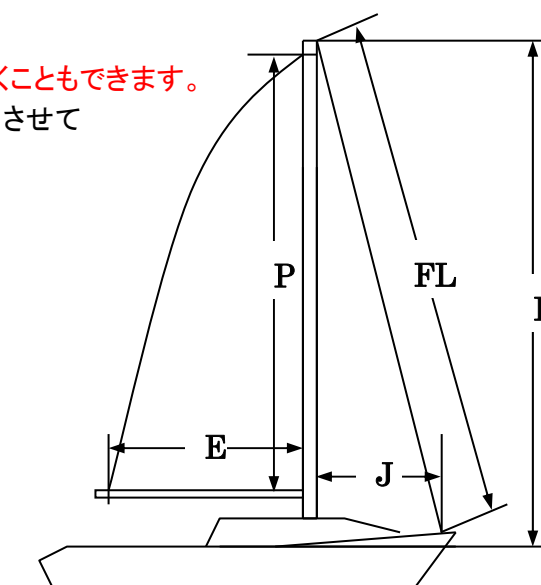
3.1	I		m	マストとジブステイの「交差点」からマスト横シヤーラインまでの直距離。
3.2	FL		m	フォアステイの長さ。「I」または、「FL」のどちらかを記入。
3.3	J		m	マストから、デッキとジブステイの「交差点」までの水平距離。
3.4	P		m	メインセイルホイスト(マストの上端ブラックバンドと下端ブラックバンドまで)
3.5	E		m	メインセイルのフットの長さ(マスト後面からブームのブラックバンドまで)
3.6	パウポール	あり / なし		
3.7	スピナーカー種類	マストトップ / フラクショナル		

### 4. 船体関係

4.1	LOA	全長		m	
4.2	Bmax	最大幅		m	
4.3	Draft	吃水		m	
4.4	DSPL	排水量		m	

### 5. 備考 : プロダクション改造箇所、IRC/ORC 証書の変更点などを記載

- \* 記載する数値は、カタログに記載された数値をご記入ください。
- \* 記載する数値が不明な場合、セールメーカーにお問い合わせ頂くこともできます。
- \* IRC または ORC 証書のご提出がある場合は、そのデータを利用して頂きます。
- \* ご不明点等があれば、下記に、ご連絡ください。  
メールもしくはお電話させていただきます。  
・宛先 : SYF2018 実行委員会  
・レース事務局メールアドレス : [syf2018@misaki-ocean.jp](mailto:syf2018@misaki-ocean.jp)



オーナー/責任者署名 & 日付

2018 年 月 日

署名 \_\_\_\_\_