

第3回 ショートハンドチャレンジ1・2・3

PHRF 申告フォーム

ご依頼事項

- ①必要に応じてカタログ等のコピー送付をお願いする場合があります。
 ②IRC または ORC 証書(当該証書に変更あればメモを記入して下さい)がある時は、その証書を提出して下さい。
 有効性は問いません。

申告事項

| | | | | |
|---|----------|-------------------------------|-------|--|
| 1 | 艇種 | | ハルカラー | |
| 2 | 艇の状況(選択) | 無改造プロダクション / 改造プロダクション / ワンオフ | | |

3. セイルプラン (下図参照)

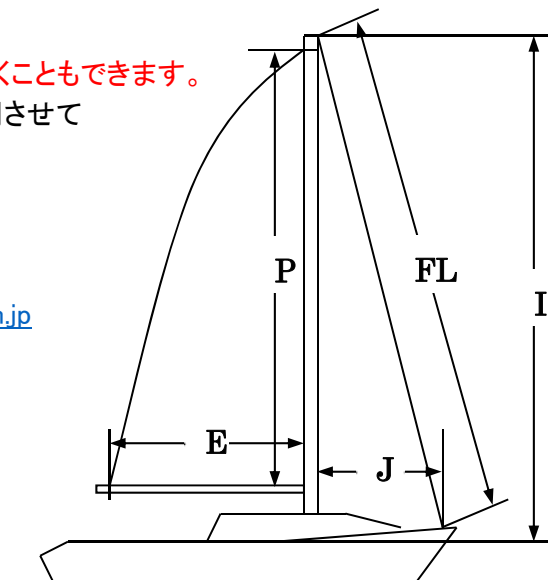
| | | | | |
|-----|----------|------------------|---|---------------------------------------|
| 3.1 | I | | m | マストとジブステイの「交差点」からマスト横シヤーラインまでの直距離。 |
| 3.2 | FL | | m | フォアステイの長さ。「I」または、「FL」のどちらかを記入。 |
| 3.3 | J | | m | マストから、デッキとジブステイの「交差点」までの水平距離。 |
| 3.4 | P | | m | メインセイルホイスト(マストの上端ブラックバンドと下端ブラックバンドまで) |
| 3.5 | E | | m | メインセイルのフットの長さ(マスト後面からブームのブラックバンドまで) |
| 3.6 | パウポール | あり / なし | | |
| 3.7 | スピナーカー種類 | マストトップ / フラクショナル | | |

4. 船体関係

| | | | | | |
|-----|-------|-----|--|---|--|
| 4.1 | LOA | 全長 | | m | |
| 4.2 | Bmax | 最大幅 | | m | |
| 4.3 | Draft | 吃水 | | m | |
| 4.4 | DSPL | 排水量 | | m | |

5. 備考 : プロダクション改造箇所、IRC/ORC 証書の変更点などを記載

- * 記載する数値は、カタログに記載された数値をご記入ください。
- * 記載する数値が不明な場合、セールメーカーにお問い合わせ頂くこともできます。
- * IRC または ORC 証書のご提出がある場合は、そのデータを利用して頂きます。
- * ご不明点等があれば、下記に、ご連絡ください。
 メールもしくはお電話させていただきます。
 ・宛先 : SHC123実行委員会
 ・レース事務局メールアドレス : shc123-2018@misaki-ocean.jp



オーナー/責任者署名 & 日付

2018年 月 日

署名