

SYF2003 オ - プンクラス申告書

申告日 2003 年 月 日

艇名： _____ 艇種： _____ セイル NO： _____ (無)

連絡責任者： _____ e-mail _____

住 所： _____

電 話 _____ F A X _____ 携帯電話 _____

右下の船の絵で指示されている部分を参考にして、下の枠内に数値をお入れ下さい。

セイルプラン	I: _____ m	J: _____ m	P: _____ m	E: _____ m
船体カタログ値又は計測値	全長 (LOA) _____ m	最大幅 (B) _____ m	喫水 (D) _____ m	排水量 (DSPL) _____ kg

・プロダクション/プロダクション改造/ワンオフ/自作 (対象となる物を _____ で囲んで下さい。)
プロダクション艇改造の場合の改造箇所 _____

・過去に取得していたレ - ティング (あれば記入して下さい)

IMS 証書 NO _____ CR 証書 NO _____ IOR 証書 NO _____

・オ - バ - サイズセイル 有 ・ 無

= 略図より =

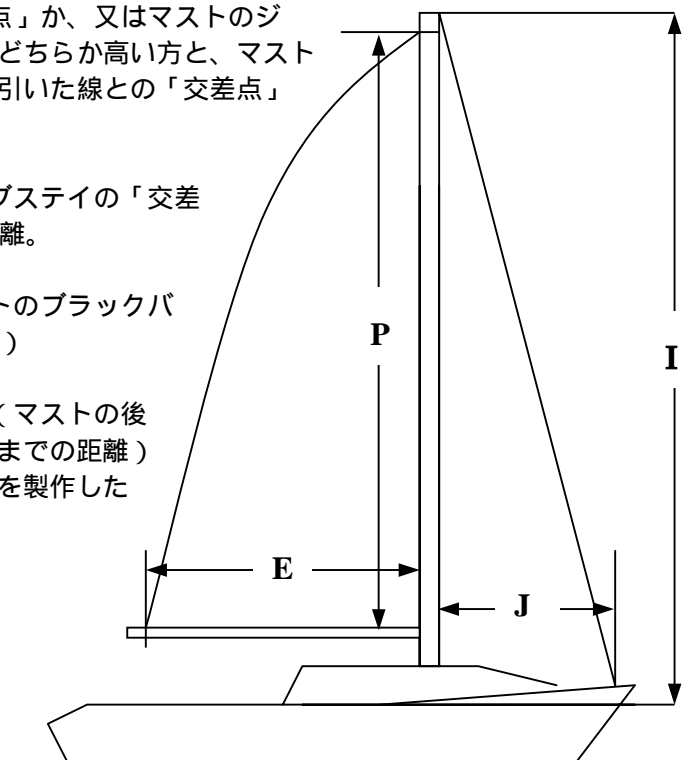
「I」: マストとジブステイの「交差点」か、又はマストのジブハリヤ - ド用の「滑車の最上部」のどちらか高い方と、マストと、シャ - ラインからマストに垂直に引いた線との「交差点」との距離。

「J」: 「マスト」から、デッキとジブステイの「交差点」又は「ジブタック」までの水平距離。

「P」: メインセイルホイスト (マストのブラックバンドと、ブラックバンドの内側の距離)

「E」: メインセイルのフットの長さ (マストの後面からブ - ムのブラックバンドの内側までの距離)

*セイルプランの数値は、そのセイルを製作したセイルメ - カ - でも分かります。



オーナー署名・日付

署名 _____

2003 年 月 日