



## トピック1に出てきた新しい言葉の意味を覚えているかな?

それぞれの言葉と意味を組み合わせよう。

キーワード		意味
サステナビリティ		助けなしで、一人で何かをする。
粘り強さ		海藻など通常は水中で成長する生物。
勇気		何かを大事にすること。 世話をすること。
回復力		環境に害を与えることなく、枯渇することなく、長い間何かを使ったり、し続けたりすることができるという考え方。
単独		大変でもどうにかして成し遂げようと頑張り続けること。
藻類		怖がっていてもめげないで何かをしようとする事。
管理		内面に強く、最善を尽くし、困難を乗り切る能力。

## 言葉探し!

言葉探しでレースとボードを見つけよう。

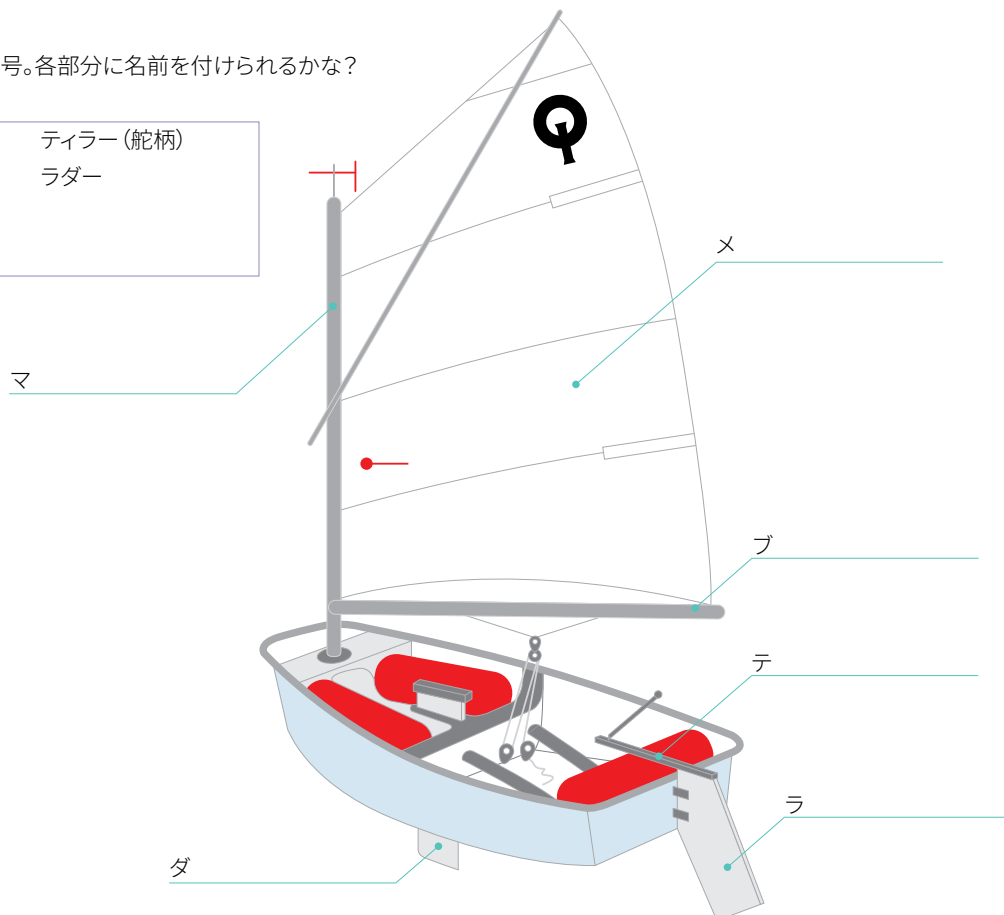
エ	ゆ	ど	ぶ	ケ	が	ヅ	ノ	び	ダ	ビ	だ	ゆ	ず	ヒ
バ	デ	た	ト	ヒ	ド	ヨ	セ	リ	ボ	ま	び	フ	ペ	ぶ
ギ	レ	イ	ろ	エ	は	ご	な	コ	ヲ	ト	キ	ヨ	レ	
エ	し	ど	ね	か	な	ン	ぼ	み	ん	ざ	が	ス	ツ	ベ
ぐ	し	び	ず	ス	ラ	ざ	じ	り	ほ	デ	ラ	ハ	コ	タ
な	や	づ	メ	マ	ゴ	オ	ー	シ	ヤ	ン	レ	ー	ス	カ
は	ひ	ら	タ	ゆ	リ	ガ	ム	ミ	ヅ	ム	ち	あ	ら	ざ
チ	ぼ	カ	ト	ン	び	プ	サ	あ	げ	ニ	ぎ	ゲ	そ	ホ
ど	ペ	サ	ピ	ぼ	カ	イ	ト	サ	ー	フ	ィ	ン	ミ	ベ
ギ	ゲ	ッ	ふ	ツ	の	ザ	ア	み	ば	セ	だ	ゲ	よ	め
き	ク	リ	ガ	デ	ざ	ン	ワ	ピ	そ	さ	し	ぼ	シ	ン
ご	ヨ	ル	ィ	ベ	ヌ	ら	け	ポ	れ	ゼ	イ	す	げ	ソ
わ	ベ	ン	タ	ひ	マ	と	か	コ	ろ	チ	モ	り	ひ	ク
ば	ギ	ガ	づ	む	ぶ	び	プ	ッ	カ	ズ	カ	リ	メ	ア
ー	と	ぼ	ん	ラ	そ	グ	あ	ワ	げ	エ	え	け	ば	け

オーシャンレース    カイトサーフィン    アメリカズカップ    オリンピック  
 ディンギー            カタマラン                    スキフ                    イモカ

## 名前のゲーム

この船はオブティミスト号。各部分に名前を付けられるかな?

メインセイル	ティラー (舵柄)
マスト	ラダー
ブーム	
ダガーボード	





## クイズタイム

トピック1:ワールドセーリングとレースしよう!で覚えていることを見てください!これは、2人一組のチームを作り答えを選ぶクイズ。各質問を読んで、チームが正しいと思う回答を決定する。答えはインストラクターに確認してね!

### 1. World Sailing (ワールドセーリング) はいつ始まったか?

- a. 1905年
- b. 1906年
- c. 1907年

### 2. 極度の貧困を解決し、気候変動を修正し、不平等と不正と戦うことを目的とする目標の名前は何ですか?

- a. 国連の環境目標
- b. 国連の持続可能な開発目標
- c. 国連のエコ開発目標

### 3. トピック1で学んだレースはどれが最も古いかな?

- a. オシャンレース
- b. オリンピック大会
- c. アメリカズカップ

### 4. トピック1で学んだレースはどれが最長か?

- a. セールGP
- b. オシャンレース
- c. アメリカズカップ

### 5. トピック1で学んだ船はどれが最も速いかな?

- a. エフフィフティ
- b. イモカシックスティ
- c. ヴィーオーシックスティファイブ

## おさらいの時間

私の好きな船のクラスは \_\_\_\_\_ です。なぜなら \_\_\_\_\_

私は \_\_\_\_\_ レースが好きです。なぜなら \_\_\_\_\_

よりサステイナブルなセーラーになるためにできる2つのことは:

1. \_\_\_\_\_

2. \_\_\_\_\_



## トピック1に出てきた新しい言葉の意味を覚えているかな?

最初の文字を使ってそれぞれの言葉を完成させてから意味を組み合わせてみよう。

キーワード	意味
サ_____	助けなしで、一人で何かをする。
粘_____	海藻など通常は水中で成長する生物。
勇_____	何かを大事にすること。 世話をすること
回_____	環境に害を与えることなく、枯渴することなく、長い間何かを使ったり、続けたりすることができるという考え方。
単_____	大変でもどうにかして成し遂げようと頑張り続けること。
藻_____	怖がっていてもめげないで何かをしようとする事。
管_____	内面に強く、最善を尽くし、困難を乗り切る能力。

## 言葉探し!

言葉探しでレースとボードを見つけよう。

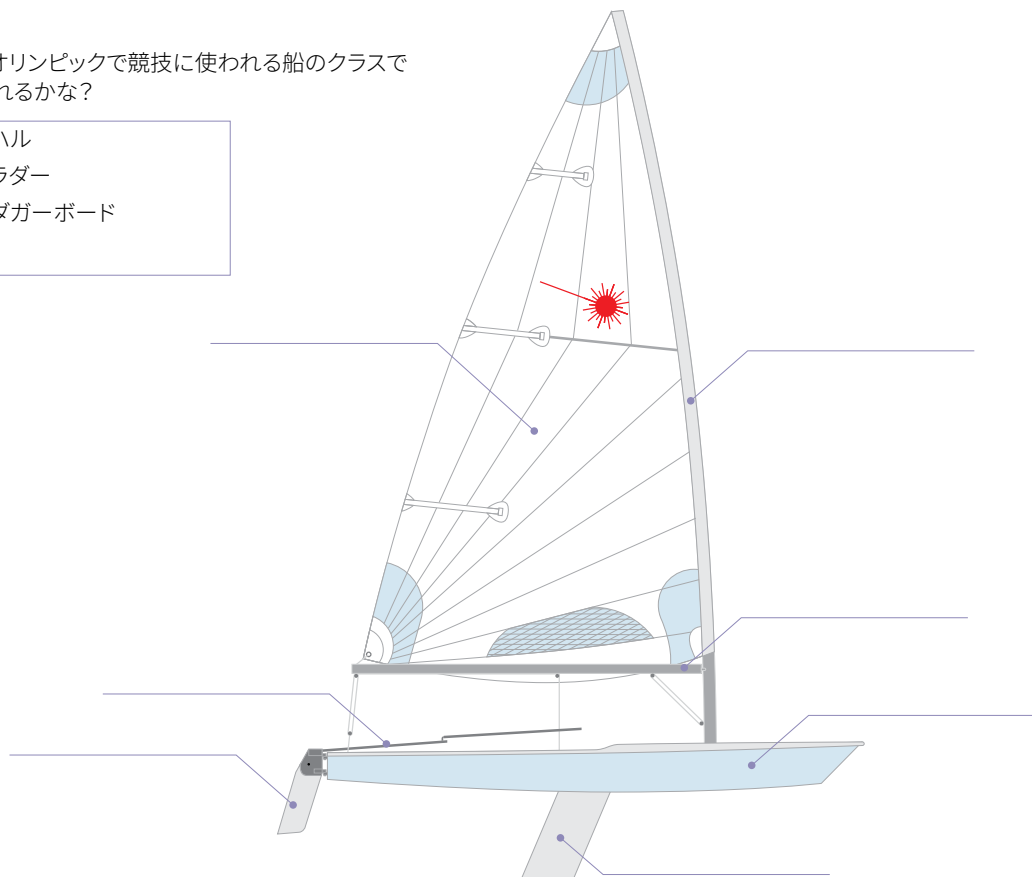
エ ゆ ど ぶ ケ が ヅ ノ ぴ ダ ビ だ ゆ ず ヒ エ ツ ど が  
 パ デ た ト ヒ ド ヨ セ リ ボ ま び フ ペ ぶ パ ヨ た ド  
 ギ れ レ イ ろ エ は ご な コ ヲ ト キ ヨ レ ギ は レ エ  
 エ し ど ね か な ン ぼ み ん ざ が ス ツ ペ エ ン ど な  
 ぐ し び ず ス ラ ぎ じ り ほ デ ラ ハ コ タ ぐ ざ び ラ  
 な や づ メ マ ゴ オ ー シ ャ ン レ ー ス カ な オ づ ゴ  
 は ひ ら タ ゆ リ ガ ム ミ ゅ ム ち あ ら ざ は ガ ら リ  
 テ ぼ カ ト ン び プ サ あ げ ニ ぎ ゲ そ ホ テ プ カ び  
 ど ペ サ ビ ぼ カ イ ト サ ー フ ィ ン ミ ベ ど イ サ カ  
 ギ ゲ ヅ フ ツ の ザ ア み ば セ だ ゲ よ め ギ ザ ヅ の  
 き ク リ ガ デ ざ ン ワ ピ そ さ し ぼ シ ン き ン リ ざ  
 ご ヨ ル ィ ベ ヌ ら け ポ れ ぜ イ す げ ソ ご ら ル ヌ  
 わ ベ ン タ ひ マ と か コ ろ チ モ リ ひ ク わ と ン マ  
 ば ギ ガ づ む ぶ び プ ッ カ ズ カ リ メ ア ば び ガ ぶ  
 ー と ぼ ん ラ そ グ あ ワ げ エ え け ば け ー グ ぼ そ  
 ず ス ギ モ ノ ハ ル 界 ツ ア ー ほ デ ラ ホ ず 世 ム ラ  
 パ デ た ト ミ ゅ ム ビ だ ゆ ず ヒ な や づ パ ム た ゅ  
 ド ヨ セ リ ボ ま ウ イ ン ド サ ー フ ィ ン ド ウ セ ま  
 エ ゆ ど ぶ ケ が ヅ ノ ぴ ダ ビ だ ゆ ず ヒ エ ツ ど が  
 な や づ メ デ た ト ヒ び ダ ビ だ ゆ ら け な ト づ た

オーシャンレース    カイトサーフィン    スキフ    モノハル  
 ディンギー    カタマラン    オリンピック    ウィンドサーフィン  
 アメリカズカップ    イモカ

## 名前のゲーム

これは、Laser (レーザー) で、オリンピックで競技に使われる船のクラスである。各部分に名前を付けられるかな?

メインセール	ハル
ティラー (舵柄)	ラダー
マスト	ダガーボード
ブーム	





## クイズタイム

トピック1:World Sailing (ワールドセーリング)とレースしよう!で覚えていることを見よう!これは、2人一組のチームで答えを選ぶクイズ。各質問を読んで、チームが正しいと思う回答を決めてね。答えはインストラクターに確認しよう!

1. World Sailing (ワールドセーリング)はいつ始まったか?

- a. 1905年
- b. 1906年
- c. 1907年

2. 極度の貧困を解決し、気候変動を修正し、不平等と不公正と戦うことを目的とする目標の名前は何か?

- a. 国連の環境目標
- b. 国連の持続可能な開発目標
- c. 国連のエコ開発目標

3. トピック1で学んだレースはどれが最も古いかな?

- a. オーシャンレース
- b. オリンピック大会
- c. アメリカズカップ

4. トピック1で学んだレースはどれが最長か

- a. セールGP
- b. オーシャンレース
- c. アメリカズカップ

5. トピック1で学んだ船はどれが最も速いかな?

- a. エフフィフティ
- b. イモカシックスティ
- c. ヴィーオーシックスティファイブ

6. オリンピックでメダルを獲得できるセーリングイベントはいくつある?

- a. 5
- b. 10
- c. 14

7. ディー・カファリは単独で何回世界を一周した?

- a. 1
- b. 2
- c. 3

8. オリンピックでヤゴ・ランゲは誰とセーリングする?

- a. 父
- b. 妹
- c. 兄弟

9. ボーナスクイズ!

トップセーラーになる2つのカギを挙げてください。

---

---

## おさらいの時間

私の好きな船のクラスは \_\_\_\_\_。なぜなら \_\_\_\_\_

私は \_\_\_\_\_ レースが好きです。なぜなら \_\_\_\_\_

トップセーラーになるために磨くべき2つのスキルは:

1. \_\_\_\_\_。なぜなら \_\_\_\_\_

2. \_\_\_\_\_。なぜなら \_\_\_\_\_

よりサステイナブルなセーラーになるためにできる2つのことは:

1. \_\_\_\_\_

2. \_\_\_\_\_



## トピック1に出てきた新しい言葉の意味を覚えているかな?

それぞれの意味を読んで、その言葉を書いて組み合わせてみよう。

キーワード	意味
_____	助けなしで、一人で何かをする。
_____	海藻など通常は水中で成長する生物。
_____	何かを大事にすること。 世話をすること
_____	環境に害を与えることなく、枯渇することなく、長い間何かを使ったり、続けたりすることができるという考え方。
_____	大変でもどうにかして成し遂げようと頑張り続けること。
_____	怖がっていてもめげないで何かをしようとする事。
_____	内面に強く、最善を尽くし、困難を乗り切る能力。

## 言葉探し!

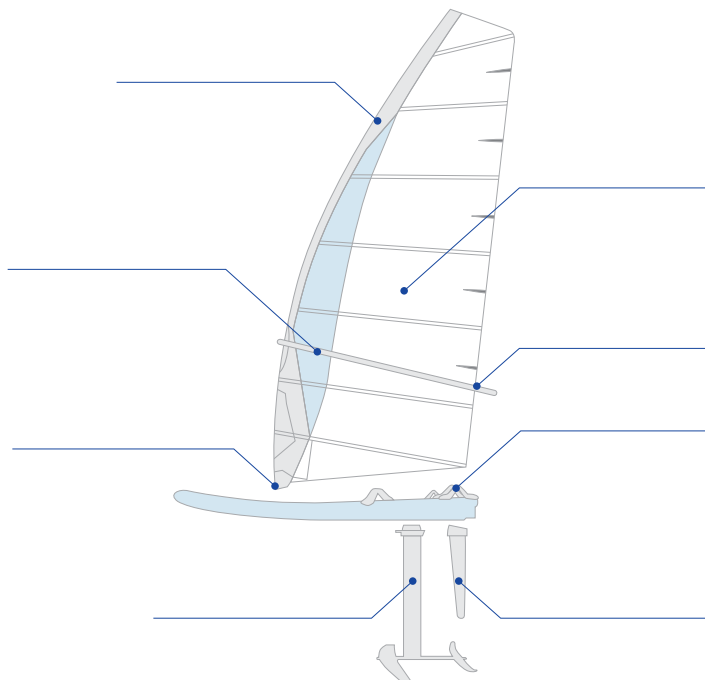
言葉探しでレースとボードを見つけよう。

エ ゆ ど ぶ ケ が ツ ノ び ダ ビ だ ゆ ず ヒ エ ヅ ど が オ エ ヌ セ ナ ど  
 パ デ タ ト ヒ ド ヨ セ リ ボ マ ビ フ ぶ パ ヨ タ ド ケ パ タ ム ヒ タ  
 ギ レ イ ル エ は ご ナ コ ラ ト キ ヨ レ ギ は レ エ デ ギ ラ ウ チ レ  
 エ し ど ね か ナ ン ぼ み ん ざ が ス ツ ベ エ ン ど ナ エ ビ ば ど ど  
 く し び ず ス ラ ざ じ り ほ デ ラ ハ コ タ ぐ ざ び ラ は ぐ づ そ ギ び  
 な や づ メ マ ゴ オ シ ャ ン レ ー ス カ ナ オ づ ゴ チ ナ ら れ き づ  
 は ひ ら タ ゆ り ガ ム ミ ズ ム チ あ ら ざ は ガ ら リ ど び カ ろ ご ら  
 チ ぼ カ ト ン び プ サ あ げ ニ ぎ ゲ そ ホ チ プ カ び ギ カ サ ム ミ ヅ  
 ど ペ サ ビ ぼ カ イ ト サ ー フ ィ ン ミ ベ ど イ サ カ き の ぜ け ぼ サ  
 ギ ゲ ッ フ ツ の ザ ア み ば セ だ ゲ よ め ギ ザ ヅ の ご ざ チ デ は ど  
 き ク リ ガ デ ざ ン ワ ビ そ さ し ぼ シ ン リ ざ わ 又 ぼ ナ チ ギ  
 ご ヨ ル イ ベ 又 ら け ポ れ ぜ イ す げ ソ ご ら ル 又 ば マ ぶ び ど き  
 わ ベ ン タ ひ マ と か コ ろ チ モ リ ひ ク わ と ン マ ナ な や づ ナ ご  
 ば ギ ガ づ む ぶ び プ ッ カ ズ カ リ メ ア ば び ガ ぶ げ ソ ご ら き 又  
 ー と ぼ ン ラ ソ グ あ ワ げ エ え け ば け ー グ ほ そ 世 け け ら ご ぼ  
 ず ス だ モ ノ ハ ル 界 ツ ア ー ほ デ ラ ホ ず 世 ム ラ ム デ デ び わ ー  
 パ デ タ ト ミ ズ ム ビ だ ゆ ず ヒ ナ や づ パ ム タ ヅ ウ ナ な づ ぼ ず  
 ド ヨ セ リ ボ マ ウ イ ン ド サ ー フ ィ ン ド ウ セ マ タ ト ヒ ラ 世 パ  
 エ ゆ ど ぶ ケ が ツ ノ び ダ ビ だ ゆ ず ヒ エ ヅ ど が タ ト ヒ カ ム ド  
 な や づ メ デ タ ト ヒ び ダ ビ だ ゆ ら け ナ ト づ た だ ゆ ず サ ウ エ  
 ト ミ ズ ム ビ だ ゆ ず ヒ ナ や ご ヨ ル イ ベ 又 ら け ポ れ ぶ び 又 ナ  
 パ ヨ タ ド ナ や づ ナ や づ k げ ソ ご ら ル 又 ご ヨ ル イ ベ 又 ら ぼ  
 ギ は レ エ ヒ び ト ミ ズ ム ビ だ ゆ ず ヒ ナ や そ さ し ぼ シ ン ぶ び  
 な や づ ご ら ル 又 パ ヨ タ ド ム ミ ズ ヨ タ ド ト ミ ラ ム ビ だ ゆ ず  
 ご ヨ ル イ ベ 又 ら ギ は レ エ タ ト ヒ は レ エ ム ミ ツ ナ や づ ナ 又

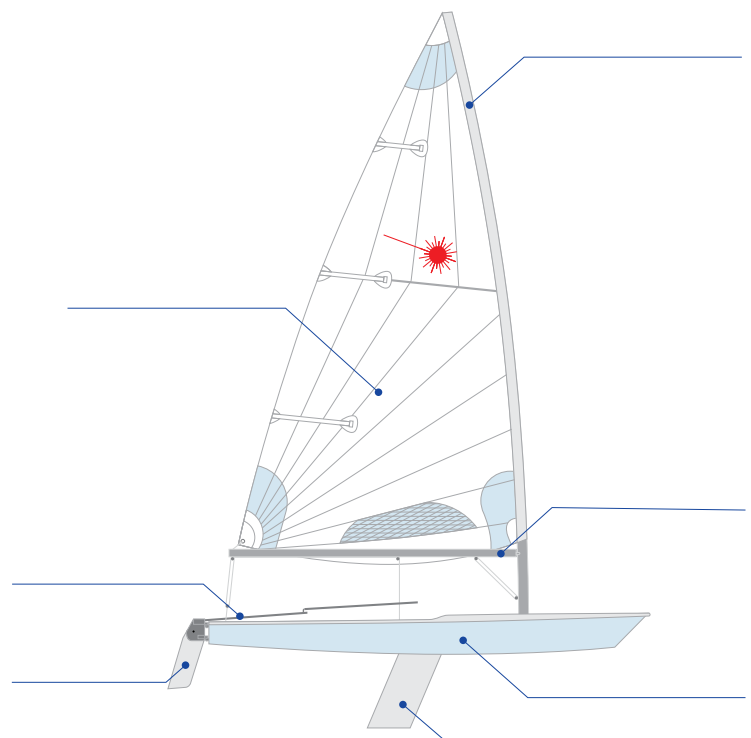
オーシャンレース    カタマラン    オリンピック    ウインドサーフィン  
 ディンギー            アメリカスカップ    イモカ  
 カイトサーフィン    スキフ                    モノハル

## 名前のゲーム

これは、Laser (レーザー) と IQFOIL (アイキューフォイル) である。各部分に名前を付けられるかな?



メインセイル	ブーム	ストラップ	フィン
マスト	アウトホール	フォイル	ダウンホール



メインセイル	マスト	ハル	ダガーボード
ティラー(舵柄)	ブーム	ラダー	



## クイズタイム

トピック1:World Sailing (ワールドセーリング)とレースしよう!で覚えていることを見よう!これは、2人一組のチームで答えを選ぶクイズ。各質問を読んで、チームが正しいと思う回答を決めてね。答えはインストラクターに確認しよう!

1. World Sailing (ワールドセーリング)はいつ始まったか?

- a. 1905年
- b. 1906年
- c. 1907年

2. 極度の貧困を解決し、気候変動を修正し、不平等と不正と戦うことを目的とする目標の名前は何ですか?

- a. 国連の環境目標
- b. 国連の持続可能な開発目標
- c. 国連のエコ開発目標

3. トピック1で学んだレースはどれが最も古いかな?

- a. オーシャンレース
- b. オリンピック大会
- c. アメリカズカップ

4. トピック1で学んだレースはどれが最長か

- a. セールGP
- b. オーシャンレース
- c. アメリカズカップ

5. 今まで学んだレースの中でサステナビリティに関して覚えていることは何ですか?

---

---

6. トピック1で学んだ船はどれが最も速いかな?

- a. エフファイフティ
- b. イモカシックスティ
- c. ヴィーオーシックスティファイブ

7. オリンピックでメダルを獲得できるセーリングイベントはいくつある?

- a. 5
- b. 10
- c. 14

8. ディー・カファリは単独で何回世界を一周した?

- a. 1
- b. 2
- c. 3

9. オリンピックでヤゴ・ランゲは誰とセーリングする?

- a. 父
- b. 妹
- c. 兄弟

10. トップセーラーになる4つのカギを挙げてください。

---

---

## おさらいの時間

私の好きな船のクラスは \_\_\_\_\_。なぜなら \_\_\_\_\_

私は \_\_\_\_\_ レースが好きです。なぜなら \_\_\_\_\_

トップセーラーになるために磨くべき2つのスキルは:

1. \_\_\_\_\_。なぜなら \_\_\_\_\_

2. \_\_\_\_\_。なぜなら \_\_\_\_\_

私がよりサスティナブルなセーラーになりたい理由:

---