

## SYF2007 オ - プンクラス申告書

申告日 2007 年 月 日

SYF2006 参加艇であって SYF2006 申告値に変更の無い場合は不要

艇名(アルファベット記入) : \_\_\_\_\_ 艇種(アルファベット記入) : \_\_\_\_\_

セイルNO : \_\_\_\_\_ (無)

連絡責任者 : \_\_\_\_\_ e-mail \_\_\_\_\_

住 所 : \_\_\_\_\_

電 話 \_\_\_\_\_ F A X \_\_\_\_\_ 携帯電話 \_\_\_\_\_

右下の船の絵で指示されている部分を参考にして、下の枠内に数値をご記入下さい。

| セイルプラン       | I :<br>m      | J :<br>m     | P :<br>m    | E :<br>m         |
|--------------|---------------|--------------|-------------|------------------|
| 船体カタログ値又は計測値 | 全長 (LOA)<br>m | 最大幅 (B)<br>m | 喫水 (D)<br>m | 排水量 (DSPL)<br>kg |

・プロダクション/プロダクション改造/ワンオフ/自作(対象となる物を で囲んで下さい。)プロダクション艇改造の場合の改造箇所 \_\_\_\_\_

・過去に取得していたレ - ティング (あれば記入して下さい)

IMS証書NO \_\_\_\_\_ CR証書NO \_\_\_\_\_ IOR証書NO \_\_\_\_\_

・オ - バ - サイズセイル 有 ・ 無

= 略図より =

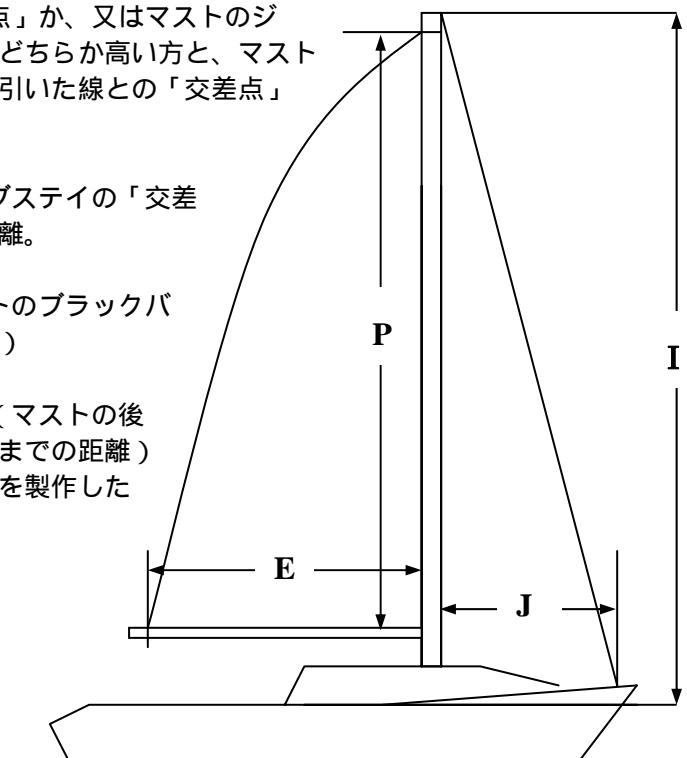
「I」: マストとジブステイの「交差点」か、又はマストのジブハリヤ - ド用の「滑車の最上部」のどちらか高い方と、マストと、シヤ - ラインからマストに垂直に引いた線との「交差点」との距離。

「J」: 「マスト」から、デッキとジブステイの「交差点」又は「ジブタック」までの水平距離。

「P」: メインセイルホイスト (マストのブラックバンドと、ブラックバンドの内側の距離)

「E」: メインセイルのフットの長さ (マストの後面からブ - ムのブラックバンドの内側までの距離)

\*セイルプランの数値は、そのセイルを製作したセイルメ - カ - でも分かります。



オーナー署名・日付

署名 \_\_\_\_\_

2007 年 月 日