

## 第25回(2007年)三浦 - 伊東ヨットレース参加申込書

- ・連絡責任者の電話番号はレース当日(終日)に連絡を取れる携帯電話番号等を記入して下さい。
- ・参加各艇との連絡はe-mailを原則としますが、e-mailが無い場合はFAX番号を必ず記入して下さい。  
(e-mailを持つ連絡責任者はe-mailアドレスを必ず記入して下さい。)

艇名		セール No		艇種	
参加クラス	ORCクラブ	GPH	sec		
	証書ナンバ -			所属フリート	
	オープン			ホームポート	
申告携帯電話	携帯電話			携帯電話	
オーナー氏名				TEL	
				FAX	
オーナー住所					
連絡責任者氏名				TEL	
				FAX	
E-MAIL					
住所					
緊急連絡先氏名・電話番号					
住所					

私は標記レースに参加するにあたり、セーリング競技規則および本大会に適用されるその他すべての規則に従うとともに、大会中発生した一切の責任は私自身にあることを確認し、ここにレーティング証書、艇の保険証書のコピーを添えて申し込みます。

オ - ナ - または代理人署名 \_\_\_\_\_ 申し込み日 2007年 \_\_\_ 月 \_\_\_ 日

申し込み締め切り日時 2007年5月26日(土曜日)17:00迄。

申込書提出先: FAX: 042-562-6289

振込額 艇参加料: ¥20,000

パーティ費: ¥5,000 × \_\_\_\_\_ 名 = ¥ \_\_\_\_\_ 合計 ¥ \_\_\_\_\_

銀行振込証貼り付け欄

(必ず貼り付けの上、ファクスして下さい。)

振込先: みずほ銀行 東京中央支店 普通口座 8738419

口座名義: JSAF 外洋三崎 諸磯フリート 林 伸樹

\*本書は、必ずコピーを取っておいてください。

## 第25回(2007年)三浦 - 伊東ヨットレース出艇申告書

- \* 乗員に変更・訂正が生じた場合は、帆走指示書に従い必ず艇長会議時に再申告して下さい。
- \* 本用紙に全乗員を記載出来ない場合は本用紙をコピーして2枚にわたり記入して下さい。

艇名		Sail No.		ホームポート		参加クラス	ORCオープン
オーナー氏名		年齢	住所			電話番号	
	乗員氏名	年齢	住所			電話番号	
1	艇長						
2							
3							
4							
5							
6							
7							
8							
9							
10							
11							
12							
13							
14							
乗員総数							
名							

オーナー、艇長及び乗員は自己の責任においてレースに参加し、セ - リング競技規則および本大会に適用されるその他のすべての規則にしたがうことに同意します。

艇長署名 \_\_\_\_\_ 申告日 2007年 \_\_\_\_月 \_\_\_\_日

## 第25回(2007年)三浦伊東ヨットレース オ-ブンクラス申告書

申告日 2007年 月 日

艇名: \_\_\_\_\_ 艇種: \_\_\_\_\_ セールNO: \_\_\_\_\_ (無)

連絡責任者: \_\_\_\_\_ E-mail: \_\_\_\_\_

住所: \_\_\_\_\_

電話: \_\_\_\_\_ FAX: \_\_\_\_\_ 携帯電話: \_\_\_\_\_

右下の船の絵で指示されている部分を参考にして、下の枠内に数値をお入れ下さい。

セールプラン	I: _____ m	J: _____ m	P: _____ m	E: _____ m
船体カタログ値又は計測値	全長 (LOA) _____ m	最大幅 (B) _____ m	喫水 (D) _____ m	排水量 (DSPL) _____ kg

- ・プロダクション/プロダクション改造/ワンオフ/自作 (対象となる物を \_\_\_\_\_ で囲んで下さい。)  
プロダクション艇改造の場合の改造箇所 \_\_\_\_\_

- ・過去に取得していたレ-ティング (あれば記入して下さい)

IMS 証書 NO \_\_\_\_\_ CR 証書 NO \_\_\_\_\_ IOR 証書 NO \_\_\_\_\_

- ・オ-バ-サイズセール 有 ・ 無

= 略図より =

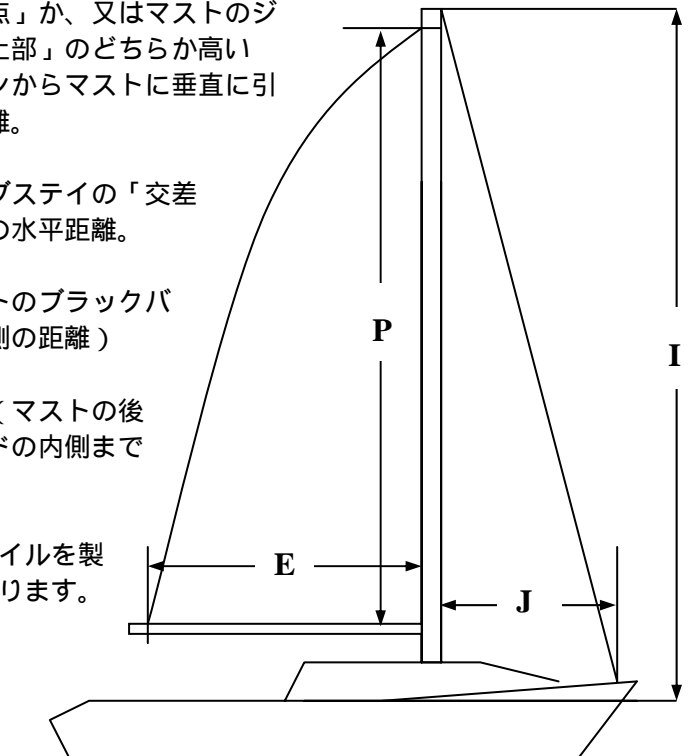
「I」: マストとジブステイの「交差点」か、又はマストのジブハリヤ-ド用の「滑車の最上部」のどちらか高い方と、マストと、シヤ-ラインからマストに垂直に引いた線との「交差点」との距離。

「J」: 「マスト」から、デッキとジブステイの「交差点」又は「ジブタック」までの水平距離。

「P」: メインセールホイスト (マストのブラックバンドと、ブラックバンドの内側の距離)

「E」: メインセールのフットの長さ (マストの後面からブ-ムのブラックバンドの内側までの距離)

- \* セールプランの数値は、そのセイルを製作したセイルメ-カ-でも分かります。



オーナー署名・日付

署名 \_\_\_\_\_

2007年 月 日