

第23回(2005年)三浦-伊東ヨットレース参加申込書

- ・連絡責任者の電話番号はレース当日(終日)にも連絡を取れる携帯電話番号等を記入して下さい。
- ・参加各艇との連絡はe-mailを原則としますが、e-mailが無い場合はFAX番号を必ず記入して下さい。(e-mailを持つ連絡責任者はe-mailアドレスを必ず記入して下さい。)

艇名		セール No		艇種	
参加クラス	ORCクラブ	GPH	sec		
	証書ナンバー			所属フリート	
	オープン		Feet	ホームポート	
申告携帯電話	携帯電話①			携帯電話②	
オーナー氏名				TEL	
				FAX	
オーナー住所					
連絡責任者氏名				TEL	
				FAX	
E-MAIL					
住所					
緊急連絡先氏名・電話番号					
住所					

私は標記レースに参加するにあたり、セーリング競技規則および本大会に適用されるその他すべての規則に従うとともに、大会中発生した一切の責任は私自身にあることを確認し、ここにレーティング証書、艇の保険証書のコピーを添えて申し込みます。

オーナーまたは代理人署名 _____ 申し込み日 2005年 ____ 月 ____ 日

申し込み締め切り日時 2005年5月27日(金曜日)17:00迄。

申込書提出先: FAX: 03-5641-5235

振込額 艇参加料: ¥20,000

パーティ費: ¥5,000× ____ 名 = ¥ _____ 合計 ¥ _____

銀行振込証貼り付け欄

(必ず貼り付けの上、ファクスして下さい。)

振込先: 三井住友銀行 ときわ台支店 普通 6731193

口座名義: 第23回三浦伊東ヨットレース

*本書は、必ずコピーを取っておいてください。

第23回（2005年）三浦－伊東ヨットレース出艇申告書

- * 乗員に変更・訂正が生じた場合は、帆走指示書に従い必ず艇長会議時に再申告して下さい。
- * 本用紙に全乗員を記載出来ない場合は本用紙をコピーして2枚にわたり記入して下さい。

艇名			Sail No.			ホームポート			参加クラス	ORCオープン
オーナー氏名		年齢	住所			電話番号		記念Tシャツ		
	乗員氏名	年齢	住所			電話番号		サイズ		
1	艇長							M, L, LL		
2								M, L, LL		
3								M, L, LL		
4								M, L, LL		
5								M, L, LL		
6								M, L, LL		
7								M, L, LL		
8								M, L, LL		
9								M, L, LL		
10								M, L, LL		
11								M, L, LL		
12								M, L, LL		
13								M, L, LL		
14								M, L, LL		
乗員総数										
		名								

オーナー、艇長及び乗員は自己の責任においてレースに参加し、セーリング競技規則および本大会に適用されるその他のすべての規則にしたがうことに同意します。

艇長署名 _____ 申告日 2005年 ____月 ____日

第23回(2005年)三浦伊東ヨットレース オープンクラス申告書

申告日 2005年 月 日

艇名: _____ 艇種: _____ セイルNO: _____ (無)

連絡責任者: _____ e-mail _____

住所: _____

電話 _____ FAX _____ 携帯電話 _____

右下の船の絵で指示されている部分を参考にして、下の枠内に数値をお入れ下さい。

セイルプラン	I: _____ m	J: _____ m	P: _____ m	E: _____ m
船体カタログ値又は計測値	全長 (LOA) _____ m	最大幅 (B) _____ m	喫水 (D) _____ m	排水量 (DSPL) _____ kg

・プロダクション/プロダクション改造/ワンオフ/自作 (対象となる物を○で囲んで下さい。)
プロダクション艇改造の場合の改造箇所 _____

・過去に取得していたレーティング (あれば記入して下さい)
IMS 証書NO _____ CR 証書NO _____ IOR 証書NO _____

・オーバーサイズセイル 有 ・ 無

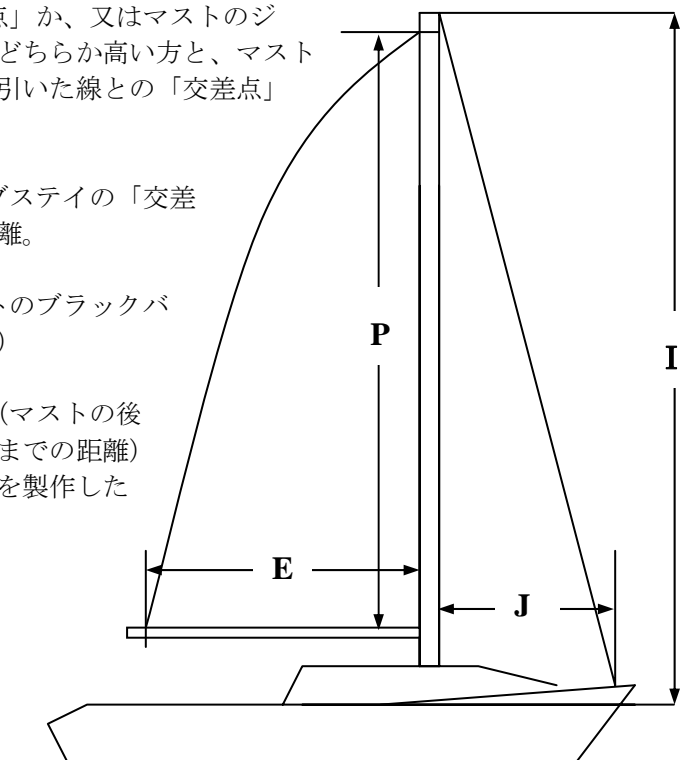
=略図より=

「I」: マストとジブステイの「交差点」か、又はマストのジブハリヤード用の「滑車の最上部」のどちらか高い方と、マストと、シヤーラインからマストに垂直に引いた線との「交差点」との距離。

「J」: 「マスト」から、デッキとジブステイの「交差点」又は「ジブタック」までの水平距離。

「P」: メインセイルホイスト (マストのブラックバンドと、ブラックバンドの内側の距離)

「E」: メインセイルのフットの長さ (マストの後面からブームのブラックバンドの内側までの距離)
*セイルプランの数値は、そのセイルを製作したセイルメーカーでも分かります。



オーナー署名・日付

署名 _____ 2005年 月 日