

SYW特別レ - ティング申告書

2000年 月 日

艇名： _____ 艇種： _____ セイルNO： _____ (無)
 オ - ナ - 名： _____
 連絡責任者： _____ e-mail _____
 住 所： _____
 自宅TEL _____ FAX _____ 勤務先TEL _____

右下の船の絵で指示されている部分を参考にして、下の枠内に数値をご記入下さい。

| セイルプラン | I: _____ m | J: _____ m | P: _____ m | E: _____ m |
|---------|------------|------------|------------|------------|
| 船体カタログ値 | 全長 (LOA) | 最大幅 (B) | 喫水 (D) | 排水量 (DSPL) |
| 又は計測値 | _____ m | _____ m | _____ m | _____ kg |

・ プロダクション / プロダクション改造 / ワンオフ / 自作 (対象となる物を _____ で囲んで下さい。)
 プロダクション艇改造の場合の改造箇所 _____

・ 過去に取得していたレ - ティング (あれば記入して下さい)

IMS 証書 NO _____

CR95、CR92 証書 NO _____

IOR 証書 NO _____

・ オ - バ - サイズセイル有無 _____

= 略図より =

「I」: マストとジブステイの「交差点」か、又はマストのジブハリヤ - ド用の「滑車の最上部」のどちらか高い方と、マストと、シャ - ラインからマストに垂直に引いた線との「交差点」との距離。

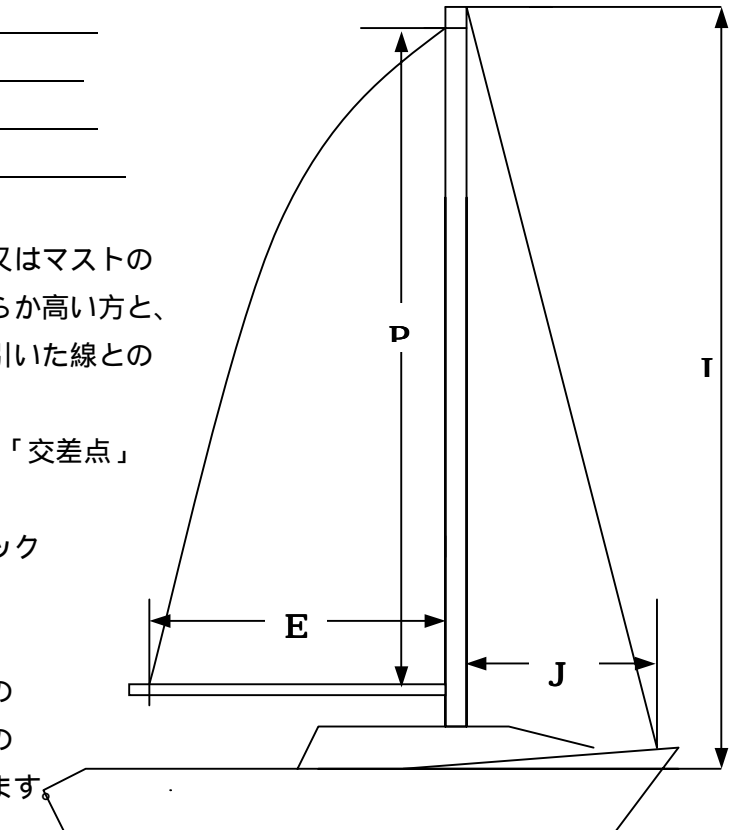
「J」: 「マスト」から、デッキとジブステイの「交差点」又は「ジブタック」までの水平距離。

「P」: メインセイルホイスト (マストのブラックバンドとブラックバンドの内側の距離)

「E」: メインセイルのフットの長さ (マストの後面からブ - ムのブラックバンドの内側までの距離) セイルプランの数値は、そのセイルを製作したセイルメ - カ - でも分かります。

オーナー署名・日付

署名 _____



2000年 月 日