

# 〔12〕 セーリング競技

1 期 日 平成21年10月2日(金)から5日(月)まで(4日間)

〔計測 9月30日(水)～10月1日(木)、トライアルレース10月1日(木)〕

月 日	時 間	内 容
9月30日(水)	11:00～17:00	計 測 (網代浜船だまり特設セーリング会場)
10月 1日(木)	9:00～10:30	計 測 (網代浜船だまり特設セーリング会場)
	17:15～18:00	監 督 会 議 (聖籠町立亀代小学校)

月 日	スタート時刻	A海面	スタート時刻	B海面	
10月1日 (木)	11:40	成年女子国体ウインドサーフィン級	トライアルレース	11:30	成年男子国体ウインドサーフィン級
	12:00	少年男子セーリングスピリッツ級	トライアルレース	11:50	成年男子470級
	12:05	少年男子シーホッパー級スモールリグ	トライアルレース	11:55	成年男子国体シングルハンダー級
	13:40	少年女子セーリングスピリッツ級	トライアルレース	13:30	成年女子セーリングスピリッツ級
	13:45	少年女子シーホッパー級スモールリグ	トライアルレース	13:35	成年女子シーホッパー級スモールリグ
10月2日 (金)	9:40	成年女子国体ウインドサーフィン級	第1レース	9:30	成年男子国体ウインドサーフィン級
	10:00	少年男子セーリングスピリッツ級	第1レース	9:50	成年男子470級
	10:05	少年男子シーホッパー級スモールリグ	第1レース	9:55	成年男子国体シングルハンダー級
	引続き 5分後	少年男子セーリングスピリッツ級	第2レース	引続き 5分後	成年男子470級
		少年男子シーホッパー級スモールリグ	第2レース		成年男子国体シングルハンダー級
	13:10	成年女子国体ウインドサーフィン級	第2レース	12:30	成年男子国体ウインドサーフィン級
	13:30	少年女子セーリングスピリッツ級	第1レース	12:50	成年女子セーリングスピリッツ級
13:35	少年女子シーホッパー級スモールリグ	第1レース	12:55	成年女子シーホッパー級スモールリグ	
10月3日 (土)	9:40	成年男子国体ウインドサーフィン級	第3レース	9:30	成年女子国体ウインドサーフィン級
	10:00	成年女子セーリングスピリッツ級	第3レース	9:50	少年女子セーリングスピリッツ級
	10:05	成年女子シーホッパー級スモールリグ	第3レース	9:55	少年女子シーホッパー級スモールリグ
	引続き 5分後	成年女子セーリングスピリッツ級	第4レース	引続き 5分後	少年女子セーリングスピリッツ級
		成年女子シーホッパー級スモールリグ	第4レース		少年女子シーホッパー級スモールリグ
10月4日 (日)	12:40	成年男子国体ウインドサーフィン級	第4レース	13:10	成年女子国体ウインドサーフィン級
	13:00	成年男子470級	第3レース	13:30	少年男子セーリングスピリッツ級
	13:05	成年男子国体シングルハンダー級	第3レース	13:35	少年男子シーホッパー級スモールリグ
	引続き 5分後	成年男子470級	第4レース	引続き 5分後	少年男子セーリングスピリッツ級
		成年男子国体シングルハンダー級	第4レース		少年男子シーホッパー級スモールリグ
10月5日 (月)	9:40	成年女子国体ウインドサーフィン級	第5レース	9:30	成年男子国体ウインドサーフィン級
	10:00	少年男子セーリングスピリッツ級	第5レース	9:50	成年男子470級
	10:05	少年男子シーホッパー級スモールリグ	第5レース	9:55	成年男子国体シングルハンダー級
	引続き 5分後	少年男子セーリングスピリッツ級	第6レース	引続き 5分後	成年男子470級
		少年男子シーホッパー級スモールリグ	第6レース		成年男子国体シングルハンダー級
	13:10	成年女子国体ウインドサーフィン級	第6レース	12:30	成年男子国体ウインドサーフィン級
	13:30	少年女子セーリングスピリッツ級	第5レース	12:50	成年女子セーリングスピリッツ級
13:35	少年女子シーホッパー級スモールリグ	第5レース	12:55	成年女子シーホッパー級スモールリグ	
10月5日 (月)	9:40	少年女子セーリングスピリッツ級	第6レース	9:30	成年女子セーリングスピリッツ級
	9:45	少年女子シーホッパー級スモールリグ	第6レース	9:35	成年女子シーホッパー級スモールリグ

- (1) 各海面の引続き行うレースは、その前のレースの各種目終了後引続き行う。
- (2) 天候等の事情により、競技日程及びレースエリアは、レース委員会において変更することがある。
- (3) 少年男子、少年女子のセーリングスピリッツ級は1艇で乗り換えを行うことができる。

## 2 会 場 聖籠町 網代浜船だまり特設セーリング会場

### 3 種別（種目）及び参加人数、参加規定

種 別	種 目	1艇当りの乗員数	艇数	監督	選手	参加都道府県	計
成年男子	470級	2	1	1	2	47	703
	国体シングルハンダー級	1	1		1	47	
	国体ウインドサーフィン級	1	1		1	43	
成年女子	セーリングスピリッツ級	2	1	1	2	47	
	シーホッパー級スモールリグ	1	1		1	47	
	国体ウインドサーフィン級	1	1		1	32	
少年男子	セーリングスピリッツ級	2	1	1	2	42	
	シーホッパー級スモールリグ	1	1		1	47	
少年女子	セーリングスピリッツ級	2	1	1	2	37	
	シーホッパー級スモールリグ	1	1		1	47	

(1) 成年男子国体シングルハンダー級は、参加申込時にシーホッパー級かレーザー級か、いずれの艇を使用するか決定しなければならない。

(2) 各種目で使用する艇及びボードは、参加都道府県が持参するものとする。

会場に持ち込める各級の艇体数は、470級1、国体シングルハンダー級（レーザー級またはシーホッパー級）1、国体ウインドサーフィン級2、セーリングスピリッツ級3、シーホッパー級スモールリグ3以内とする。

なお、支援艇の持込みは参加都道府県毎に1艇とし、参加申込時に登録（記載）しなければならない。

(3) 救命補助具（ライフジャケット）

参加都道府県は、救命補助具（ライフジャケットに関する指針）に適合するものを持参する。

### 4 競技上の規程及び方法

(1) セーリング競技規則（以下「競技規則」という。）に定義された規則を適用する。

なお、本実施要項は、競技規則におけるレース公示に該当するものである。各クラス規則で一致しない事項が生じた場合は、帆走指示書及びこの実施要項を優先するほか、各クラス規則のセール番号及び艇体番号の同一性に関する条項並びに個人会員登録（艇及びセール登録は除く。）に関する条項は適用しない。

また、本大会は、財団法人日本セーリング連盟の承認を得て、一切の広告を制限する。

(2) 本大会のプロテスト委員会は、競技規則91(a)による。

(3) 天候その他の事情により各種目6回のレースが実施できなかった場合でも、それぞれの種目でレースが1回以上完了していれば、その種目は成立とする。

(4) 本大会の上告の権利は、日本セーリング連盟規程3.3による。

(5) レーザー級、国体ウインドサーフィン級及びセーリングスピリッツ級の艇を除き、各種目に使用する艇は、所定の計測証明書（艇体とセール番号が異なる場合は、それぞれの計測証明書）を持参するものとする。

470級のセールについては、基本計測を終了しクラス規則に適合していることを示す公式計測員のサインと計測を行った日付が記載されていること。

- (6) レースに使用する艇は、選手の所有するもの、都道府県が所有するもの、またはチャーターしたもので、レース前に計測部が行う計測等の審査を受け、その承認を得たものに限られる。

国体ウインドサーフィン級についてはレース前の計測は行わないが、登録を行い、レース終了後、任意に抜き取りで計測を行う方法が取られる。

- (7) 計測を受けられるセールの数は、参加種目毎に1セットとし、470級1、国体シングルハンダー級（レーザ級またはシーホッパー級）1、セーリングスピリッツ級3（2艇持参の場合も3セットまで）、シーホッパー級スモールリグ3（2艇持参の場合も3セットまで）以内とする。

- (8) 国体ウインドサーフィン級は、1つのボードに3枚のセール、2枚のセンターボードの使用が許可されるが、ボードを含み使用するものは平成21年10月1日（木）午前10時30分までに登録する。

なお、マストの本数は制限しない。

- (9) 国体ウインドサーフィン級を除き、計測時に艇は出来る限り乾燥した状態であること。

- (10) 計測済みの艇及び登録済みのボード等に、破損その他事故が生じたときは、レース委員会の裁量により、改めて計測あるいは登録を受けたもの限り、使用を許されることがある。

- (11) 艇の計測後及びボード等の登録後の改造は許されない。

- (12) 各種目のセールには、クラスや国籍を示す記号、セール番号の他に県名と県番号を付けていなければならない。県名は、1字380mm×380mmで太さ32mm、県番号は、1字270mm×150mmで太さ40mmとし、色は黒色でほぼ一定の太さのラインで書かれたものであること。

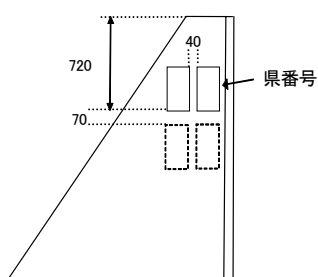
ただし、国体ウインドサーフィン級は、開催地実行委員会が用意する白地のセールクロスの上に、県番号を貼付しなければならない。白地のセールクロスは受付時に配布する。

- (13) 成年女子ウインドサーフィン級、成年女子セーリングスピリッツ級、少年女子シーホッパー級スモールリグは、開催地実行委員会が用意する赤色でひし形の識別マークを、所定の位置に貼付しなければならない。赤色でひし形の識別マークは、受付時に配布する。

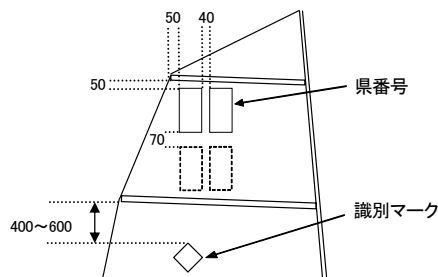
- (14) 県名、県番号及び識別マークの表示位置

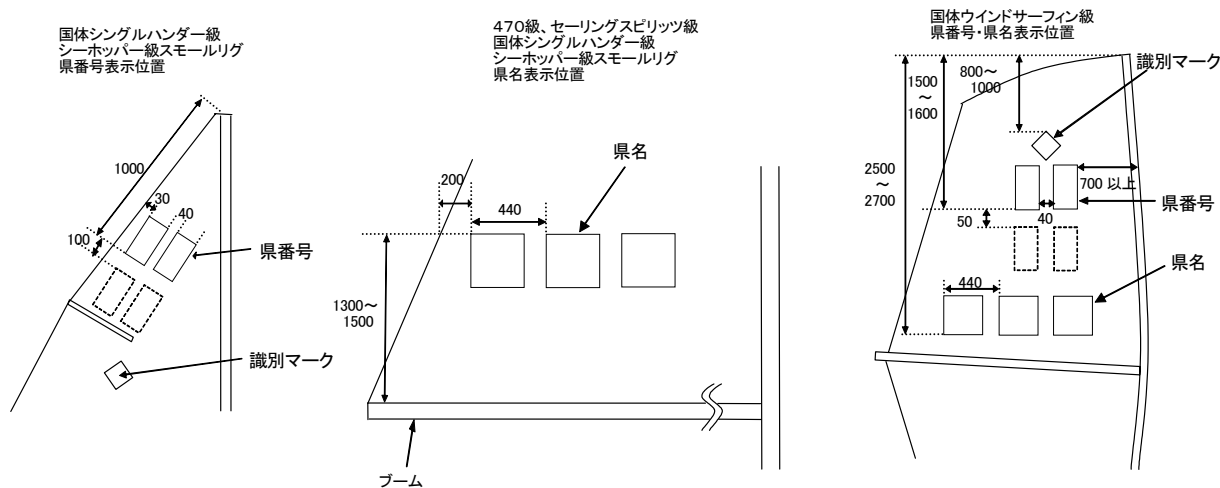
表示位置は、原則として次図による。ただし、クラスや国籍を示す記号及びセール番号との位置関係で多少の変更は許される。（単位mm）

470級 県番号表示位置



セーリングスピリッツ級 県番号表示位置





(15) 選手は、乗艇する際に着用する上着（救命補助具：ライフジャケット、ハーネスまたはセーターもしくはその他の衣類等）には、その背面に地色と明確に識別できる単色の文字で所属都道府県名をつけなければならない。

文字は漢字とし、1文字の大きさは縦10cm、横8cm以上とする。

(16) 各種目のセールに付ける県番号は、下記のとおりとする。

1	北海道	13	東京	25	滋賀	37	徳島
2	青森	14	神奈川	26	京都	38	愛媛
3	岩手	15	山梨	27	大阪	39	高知
4	宮城	16	新潟	28	兵庫	40	福岡
5	秋田	17	長野	29	奈良	41	佐賀
6	山形	18	富山	30	和歌山	42	長崎
7	福島	19	石川	31	鳥取	43	熊本
8	茨城	20	福井	32	島根	44	大分
9	栃木	21	静岡	33	岡山	45	宮崎
10	群馬	22	愛知	34	広島	46	鹿児島
11	埼玉	23	三重	35	山口	47	沖縄
12	千葉	24	岐阜	36	香川		

(17) 使用するマスト、ブーム、アンカー及びパドルには、セールナンバーを明記する。

ただし、国体ウインドサーフィン級は除く。

(18) レース艇の損傷及び乗り換えに伴う損傷等については各都道府県の責任において対応する。

## 5 予選の方法

(1) 予選は都道府県大会及びブロック大会とする。

(2) ブロック大会を実施する種目は、成年男子・成年女子国体ウインドサーフィン級、少年男子・少年女子セーリングスピリッツ級とし、ブロック大会を通過した都道府県が本大会に出場することができる。

(3) 各ブロック大会において各種目の参加都道府県数が本大会出場枠数以下の場合は、ブロック大会を実施せずに参加申込みをした都道府県が本大会へ出場できる。

(4) ブロック大会の実施方法等（大会及び参加艇数等）は各ブロックにて決定する。

(5) ブロック別本大会出場枠

下記のとおりである（○数字はブロック大会を実施）。

ブロック名	都道府県名	成年男子 国体ウインドサーフィン級	成年女子 国体ウインドサーフィン級	少年男子 セーリングスピリッツ級	少年女子 セーリングスピリッツ級
北海道	北海道	1	1	1	1
東北	青森、岩手、宮城、秋田、 山形、福島	④	②	6	⑤
関東	茨城、栃木、群馬、埼玉、 千葉、東京、神奈川、山梨	8	⑤	⑥	⑥
北信越	長野、富山、石川、福井	③	①	②	②
東海	静岡、愛知、三重、岐阜	4	③	4	4
近畿	滋賀、京都、大阪、兵庫、 奈良、和歌山	6	⑤	6	⑤
中国	鳥取、島根、岡山、広島、 山口	5	③	5	④
四国	香川、徳島、愛媛、高知	③	③	③	②
九州	福岡、佐賀、長崎、熊本、 大分、宮崎、鹿児島、沖縄	8	8	8	⑦
開催地	新潟	1	1	1	1
計		43	32	42	37

6 参加資格、所属都道府県及び選手の年齢の基準

(1) 総則5に定めるものとする。

なお、少年種別に参加できる選手には、平成6年4月2日から平成7年4月1日までに生まれた中学3年生を含むものとする。

(2) 同一人の参加は、1都道府県の1種目に限る。

(3) 監督、選手は(財)日本セーリング連盟の有効な2009年メンバー登録者であること。

(4) 当該種別選手は、次の有資格者であること。

成年男子・成年女子……………(財)日本セーリング連盟バッジテスト中級4級以上、ただし、国体ウインドサーフィン級の選手は(財)日本セーリング連盟ウインドサーフィン・バッジテスト中級以上

少年男子・少年女子……………(財)日本セーリング連盟バッジテスト初級5級以上

(5) 選手は、ISAF資格規定19.2.1(a)(b)の競技者のISAF資格規則に従うこと。

(6) 監督は原則として、(財)日本体育協会公認スポーツ指導者制度に基づくコーチ、上級コーチまたは指導員、上級指導員いずれかの資格を有する者とする。

7 総合成績決定方法

男女総合成績（天皇杯得点）及び女子総合成績（皇后杯得点）は、競技得点と参加得点の合計とし、その得点の多い都道府県順に第1位から第8位までを決定する。

ただし、同点の場合は、その順位を共有し、次の順位を欠位とする。

(1) 競技得点

天皇杯対象種別	皇后杯対象種別	競 技 得 点
成年男子 成年女子 少年男子 少年女子	成年女子 少年女子	470級、セーリングスピリッツ級の各種目に1位24点、2位21点、3位18点、4位15点、5位12点、6位9点、7位6点、8位3点の競技得点を与える。 国体シングルハンダー級、国体ウインドサーフィン級及びシーホッパー級スモールリーグの各種目に1位8点、2位7点、3位6点、4位5点、5位4点、6位3点、7位2点、8位1点の競技得点を与える。 ただし、同順位の場合は、その順位を共有し次の順位を欠位とする。なお、得点は次の順位のものに加え、当該都道府県で等分する。

(2) 参加得点

大会（ブロック大会を含む）に参加した都道府県に10点を与える。

ただし、ブロック大会で本大会の出場権を獲得し、参加しなかった場合は与えない。

(3) 各種目のレース得点方法と順位

競技規則付則A4低得点方式を適用する。

各種目とも成立したレースが4レース以下の場合は、艇の得点は全レースの合計得点として順位を決定する。5レース以上成立した場合は、最も悪いレースの得点を除外したレースの得点合計として順位を決定する。

(4) 参加艇数

各種目の参加艇数は、平成21年10月1日（木）午後3時の時点における艇数を参加艇数とする。

## 8 表 彰

(1) 男女総合成績及び女子総合成績第1位から第8位までの都道府県に、表彰状を授与する。

(2) 男女総合成績第1位の都道府県に、大会会長トロフィーを授与する。

(3) 各種目の第1位から第8位までに、賞状を授与する。

## 9 参加申込み方法

(1) 参加申込みは、下記に従い平成21年8月20日（木）までに行うこと。（締切期日厳守のこと）

	申 込 先	必 要 書 類
ア	(財)日本体育協会 〒150-8050 東京都渋谷区神南 1-1-1 岸記念体育会館内 TEL (03) 3481-2217 FAX (03) 3481-2284	参加申込書（所定のファイル）
イ	(財)日本セーリング連盟 〒150-8050 東京都渋谷区神南 1-1-1 岸記念体育会館内 TEL (03) 3481-2357 FAX (03) 3481-0414	参加資格証明書（所定のファイル） ① 2009年日本セーリング連盟メンバーズカードのコピー（監督・選手） ② 有効な(財)日本体育協会公認スポーツ指導者登録証又はJSAFアシスタント指導員証のコピー（監督） ③ 日本セーリング連盟バッジテスト認定証のコピー（選手）

注 上記アへの申込みは、所定のファイルに必要項目を入力の上、所属都道府県体育協会を通じて提出（アップロード）すること。また、上記イについては、書留郵便または宅配便により送付すること。

- (2) 参加申込み締切り後の監督及び選手の変更は、疾病、傷害等の特別な場合のみ認めるものとし、その扱いについては、所定の書式により下記に提出しなければならない。ただし、選手の変更は1種目1名とする。

ア 提出期限 平成21年10月1日(木) 午後3時まで

イ 提出先 i. (財)日本セーリング連盟

〒150-8050 東京都渋谷区神南1-1-1 岸記念体育会館内

TEL(03)3481-2357 FAX(03)3481-0414

ii. トキめき新潟国体実行委員会事務局

〒950-8570 新潟県新潟市中央区新光町4番地1

TEL(025)280-5625 FAX(025)280-5276

E-mail : ngt140030@pref.niigata.lg.jp

iii. トキめき新潟国体聖籠町実行委員会事務局

〒957-0192 新潟県北蒲原郡聖籠町大字諏訪山1635番地4

TEL(0254)27-2111 FAX(0254)27-2119

E-mail : kokutai@town.seiro.niigata.jp

なお、(財)日本体育協会に対しては、大会終了後、別途、所定のファイルにより提出（アップロード）すること。

## 10 参加上の注意

- (1) 参加艇の受入は、平成21年9月27日(日)午前9時から会場で行う。
- (2) 計測(登録)の順番は、平成21年9月30日(水)午前11時に会場において、到着分までについて各都道府県代表者により抽選し決定する。  
ただし、計測の受付は平成21年9月30日(水)午後5時までに終えなければならない。
- (3) 10月1日(木)については、計測(登録)を完了した艇に限り、午前8時30分から午前10時30分までの間、出艇を認める。

## 11 その他

- (1) 帆走指示書は、平成21年7月末日までに各都道府県体育協会及び競技団体宛に送付する。  
帆走指示書についての質問は平成21年8月31日(月)までに文書で受け付ける。  
質問の送り先は、(財)日本セーリング連盟宛とする。質問についての回答は、大会会場のレース委員会公式掲示板に掲示する。
- (2) 大会会長トロフィー返還は、次のとおり行う。  
日 時 平成21年10月1日(木) 午後4時30分  
場 所 聖籠町立亀代小学校
- (3) 監督会議は、次のとおり行う。  
日 時 平成21年10月1日(木) 午後5時15分  
場 所 聖籠町立亀代小学校

(4) 表彰式

ア 種目別表彰式

(10月4日までに終了した種目)

日 時 平成21年10月5日(月) 午前11時30分

場 所 網代浜船だまり特設セーリング会場

(10月5日に終了した種目)

日 時 平成21年10月5日(月) 午後2時30分

場 所 網代浜船だまり特設セーリング会場

イ 総合表彰式

日 時 平成21年10月5日(月) 午後3時

場 所 網代浜船だまり特設セーリング会場

(5) 救命補助具(ライフジャケットに関する指針)

- ① 自分の体重を支えるに十分な浮力があること。
- ② 適当な工作方法及び材料で作られたものであること。
- ③ 着用した状態でセーリング等を行うのに支障がなく、かつ誤った方法で着用されないように作られたものであること。
- ④ 非常に見えやすい色のものであること。
- ⑤ 通常的环境条件及び油または油性品により急激な強度劣化及び浮力変化のないものであること。
- ⑥ 水中において、顔面を水面上で支持できるものであること。
- ⑦ 浮力体の抜き取り等の改造を施したり、自作したものでないこと。