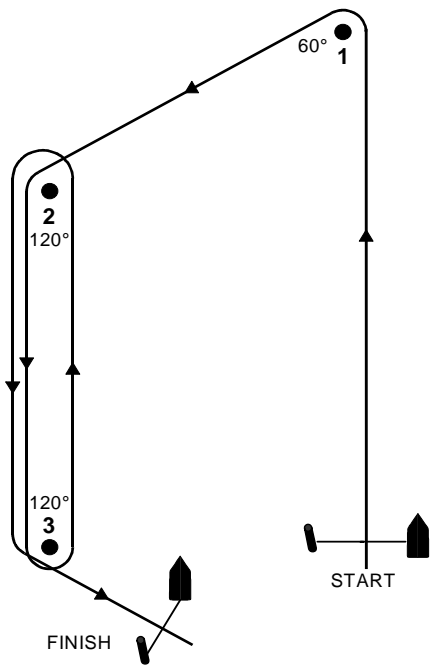


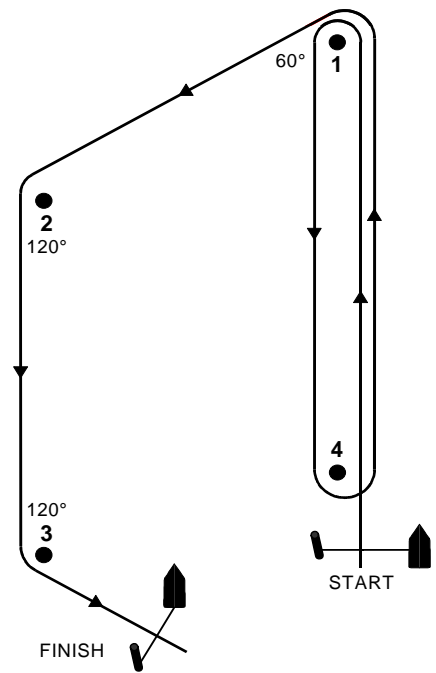
資料 1

レーザー級、レーザーラジアル級、RS : X級

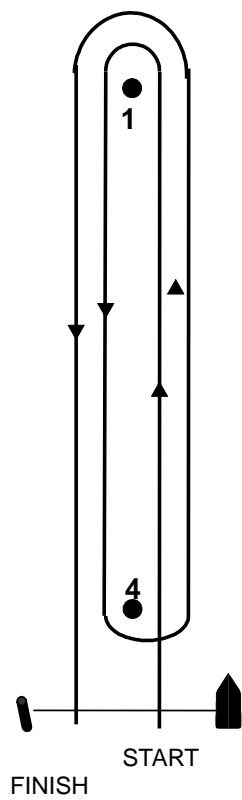
アウターコース (数字旗 1)



インナーコース (数字旗 2)

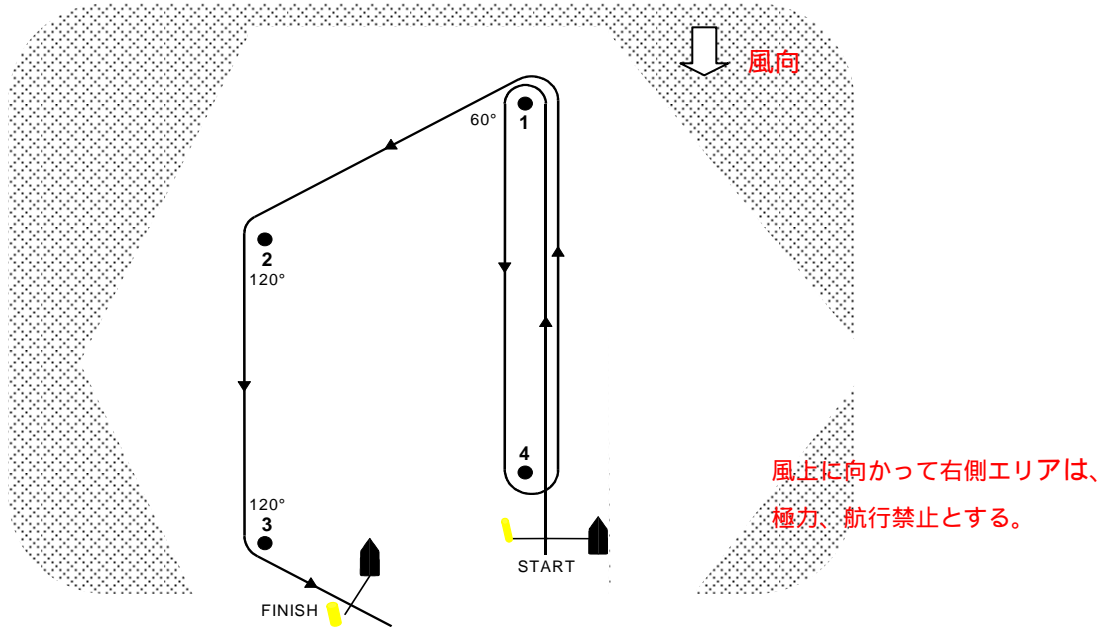


RS : X級ソーセージコース (数字旗 3)



資料 2

- ( 1 ) プライベートコーチ及びコーチボートの運航について  
コーチボートのレース中の航行区域を下記に示す。



コースエリアから70m以上離れること