

SYF2011 オープンクラス申告書

申告日 2011 年 月 日

SYF2010 参加艇であって SYF2011 申告値に変更の無い場合は不要

艇名 (アルファベット) : _____

艇種 (アルファベット) : _____ セイル NO : _____ (無)

オーナー名 (漢字/アルファベット) : _____

連絡責任者 : _____ e-mail _____

住 所 : _____

電 話 _____ F A X _____ 携帯電話 _____

右下の船の絵で指示されている部分を参考にして、下の枠内に数値をご記入下さい。

セイルプラン	I : m	J : m	P : m	E : m
船体カタログ値又は計測値	全長 (LOA) m	最大幅 (B) m	喫水 (D) m	排水量 (DSPL) kg

- ・プロダクション/プロダクション改造/ワンオフ/自作 (対象となる物を○で囲んで下さい。)
プロダクション艇改造の場合の改造箇所 _____

- ・過去に取得していたレーティング (あれば記入して下さい)

IMS 証書 NO _____ CR 証書 NO _____ IOR 証書 NO _____

- ・オーバーサイズセイル 有 ・ 無

=略図より=

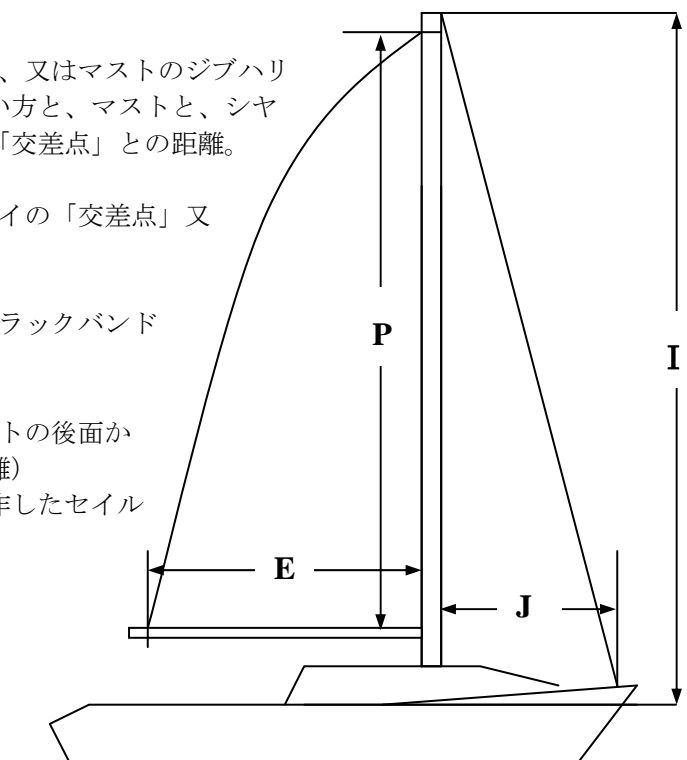
「I」: マストとジブステイの「交差点」か、又はマストのジブハリヤード用の「滑車の最上部」のどちらか高い方と、マストと、シャーラインからマストに垂直に引いた線との「交差点」との距離。

「J」: 「マスト」から、デッキとジブステイの「交差点」又は「ジブタック」までの水平距離。

「P」: メインセイルホイスト (マストのブラックバンドと、ブラックバンドの内側の距離)

「E」: メインセイルのフットの長さ (マストの後面からブームのブラックバンドの内側までの距離)

*セイルプランの数値は、そのセイルを製作したセイルメーカーでも分かります。



オーナー署名・日付

署名 _____

2009 年 月 日