

## SYF2006 オ - プンクラス申告書

申告日 2006 年 月 日

SYF2005 参加艇であって SYF2005 申告値に変更の無い場合は不要

艇名(アルファベット記入) : \_\_\_\_\_ 艇種(アルファベット記入) : \_\_\_\_\_

セイルNO : \_\_\_\_\_ (無)

連絡責任者 : \_\_\_\_\_ e-mail \_\_\_\_\_

住 所 : \_\_\_\_\_

電 話 \_\_\_\_\_ F A X \_\_\_\_\_ 携帯電話 \_\_\_\_\_

右下の船の絵で指示されている部分を参考にして、下の枠内に数値をお入れ下さい。

セイルプラン	I : m	J : m	P : m	E : m
船体カタログ値又は計測値	全長 (LOA) m	最大幅 (B) m	喫水 (D) m	排水量 (DSPL) kg

- ・プロダクション/プロダクション改造/ワンオフ/自作(対象となる物を で囲んで下さい。)  
プロダクション艇改造の場合の改造箇所 \_\_\_\_\_

- ・過去に取得していたレ - ティング(あれば記入して下さい)

IMS証書NO \_\_\_\_\_ CR証書NO \_\_\_\_\_ IOR証書NO \_\_\_\_\_

- ・オ - バ - サイズセイル 有 ・ 無

= 略図より =

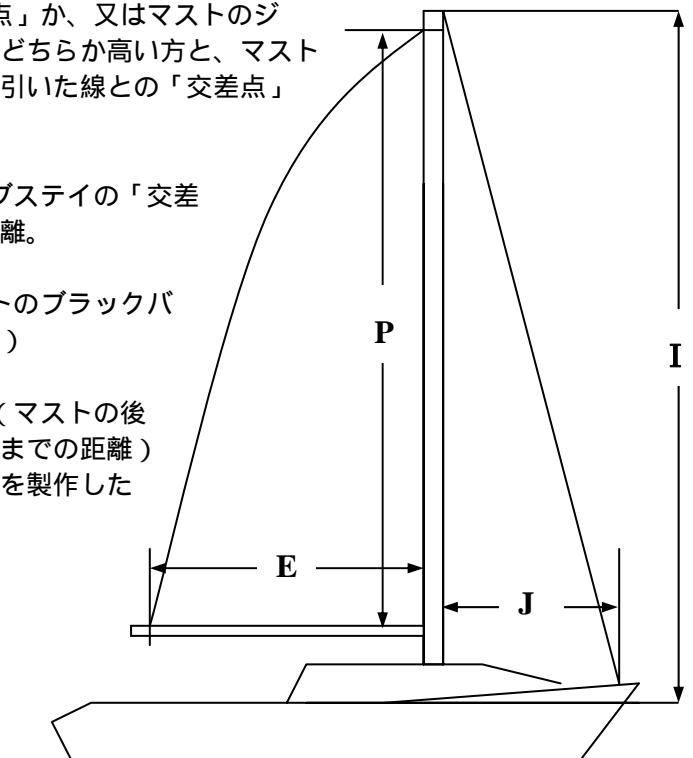
「I」: マストとジブステイの「交差点」か、又はマストのジブハリヤ - ド用の「滑車の最上部」のどちらか高い方と、マストと、シヤ - ラインからマストに垂直に引いた線との「交差点」との距離。

「J」: 「マスト」から、デッキとジブステイの「交差点」又は「ジブタック」までの水平距離。

「P」: メインセイルホイスト(マストのブラックバンドと、ブラックバンドの内側の距離)

「E」: メインセイルのフットの長さ(マストの後面からブ - ムのブラックバンドの内側までの距離)

\*セイルプランの数値は、そのセイルを製作したセイルメ - カ - でも分かります。



オーナー署名・日付

署名 \_\_\_\_\_

2006 年 月 日