

三浦伊東ヨットレース オープンクラス申告書

申告日 2004年 月 日

艇名： _____ 艇種： _____ セイルNO： _____ (無)
 連絡責任者： _____ e-mail _____
 住 所： _____
 電 話 _____ F A X _____ 携帯電話 _____

右下の船の絵で指示されている部分を参考にして、下の枠内に数値をお入れ下さい。

セイルプラン	I : _____ m	J : _____ m	P : _____ m	E : _____ m
船体カタログ値又は計測値	全長 (LOA) _____ m	最大幅 (B) _____ m	喫水 (D) _____ m	排水量 (DSPL) _____ kg

・プロダクション/プロダクション改造/ワンオフ/自作 (対象となる物を○で囲んで下さい。)
 プロダクション艇改造の場合の改造箇所 _____

・過去に取得していたレーティング (あれば記入して下さい)

IMS証書NO _____ CR証書NO _____ IOR証書NO _____

・オーバーサイズセイル 有 ・ 無

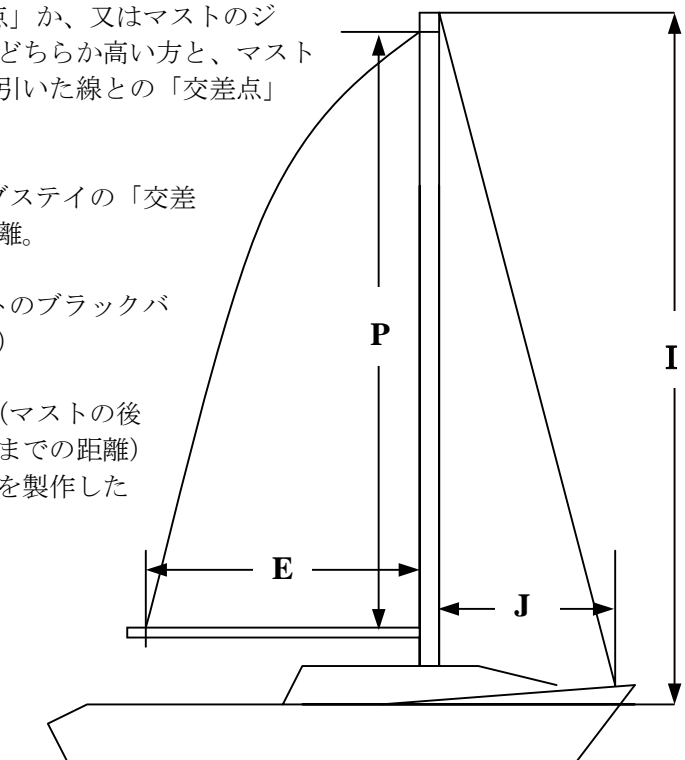
=略図より=

「I」：マストとジブステイの「交差点」か、又はマストのジブハリヤード用の「滑車の最上部」のどちらか高い方と、マストと、シヤーラインからマストに垂直に引いた線との「交差点」との距離。

「J」：「マスト」から、デッキとジブステイの「交差点」又は「ジブタック」までの水平距離。

「P」：メインセイルホイスト (マストのブラックバンドと、ブラックバンドの内側の距離)

「E」：メインセイルのフットの長さ (マストの後面からブームのブラックバンドの内側までの距離)
 *セイルプランの数値は、そのセイルを製作したセイルメーカーでも分かります。



オーナー署名・日付

署名 _____

2004年 月 日