

国民体育大会ウインドサーフィン級規則

1993年4月1日制定

1994年4月1日改正

1996年7月1日改正

2003年8月1日改正

財団法人 日本セーリング連盟

国体委員会

1. 一般要件

- 1.1 国民体育大会ウインドサーフィン級は、一人乗りセーリングボートのクラスとする、
- 1.2 国民体育大会ウインドサーフィン級のオーソリティーは財団法人日本セーリング連盟(以下JSAF)である。
- 1.3 本規則の解釈はJSAFによってなされなければならない。
- 1.4 本規則に関して、JSAFあるいはその代表は、いかなる法的責任あるいは義務を負うものではない。
- 1.5 本規則に述べられている機能は、都道府県ヨット・セーリング連盟、あるいはJSAF.によって承認された各地方水域協会及び連盟により遂行される。
- 1.6 広告に関しては国際セーリング競技規則(RRS)の広告規定に従うこととする。

2. レース参加資格

- 2.1 国民体育大会(あるいはリハーサル大会)セーリング競技実施要項にある、参加資格、所属都道府県及び選手の年齢基準に準ずるものとする。
- 2.2 参加艇は本規則に適合している艇とし、この規則に違反することがないようにすることは参加者の責任である。
- 2.3 都道府県予選、水域予選及び国民体育大会に参加するには年度登録をし、登録シールを貼りつけなければならない。

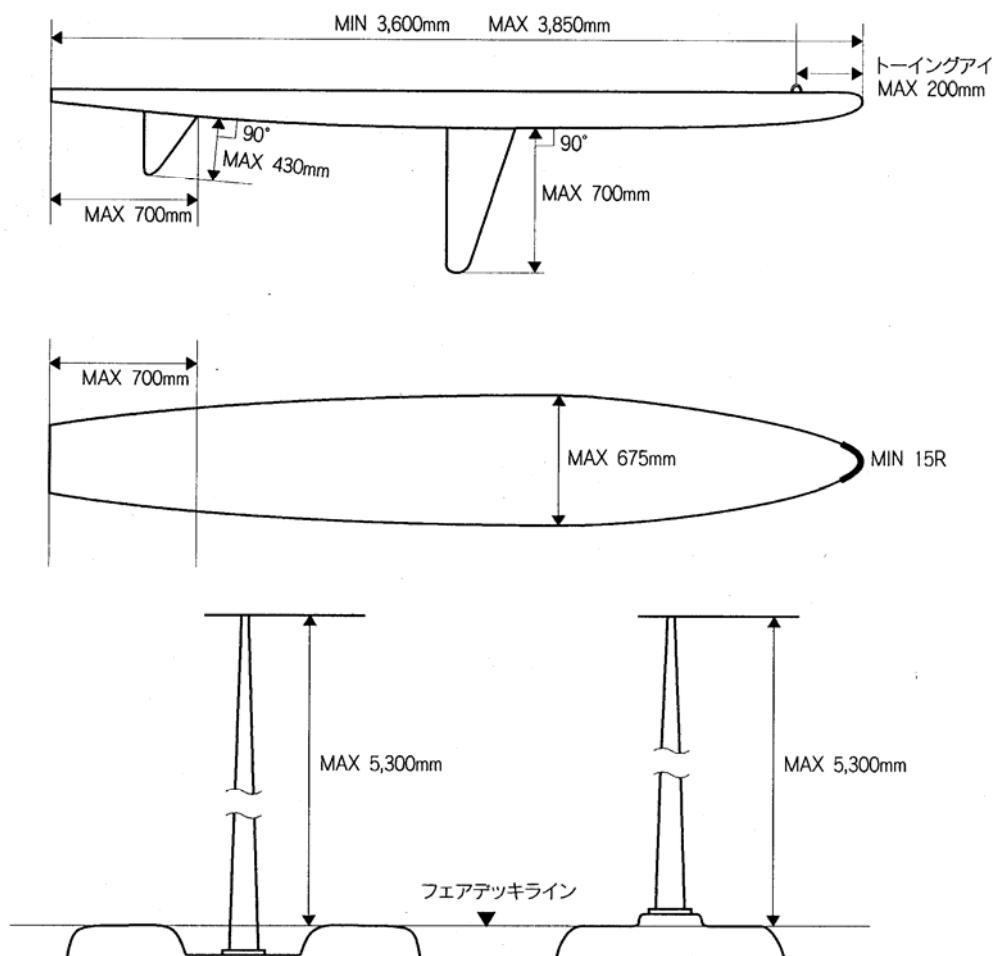
3. 計測

- 3.1 計測規則適用決定の基本的手順は国民体育大会(あるいはリハーサル大会)実施要項及び帆走指示書に準ずる。
- 3.2 計測はJSAFにより公式に承認されたメジャラーによってのみされるものとする。
- 3.3 すべてのセーリングボートに関して、公式メジャラーによる検査結果を維持且つ保証する責任が課せられる。
- 3.4 計測器具はJIS1級及びJSAF計測委員会の指定証とし、メートル法表示とする。
- 3.5 識別番号
 - 3.5.1 参加艇のセーリングには、国民体育大会(あるいはリハーサル大会)実施要項で定める県名と県番号を付けるものとする。
 - 3.5.2 セーリング文字及び番号は単色でなければならず、明確に識別できるものとする。

4. 建造規則

- 4.1 ボード
 - 4.1.1 本規則においてフェア・デッキラインとは、デッキ横断面の最も高い部分を通るデッキの先端部と後端部を結ぶラインを意味し、部分的な変形(起伏)は無視する。このラインはボードのセンターラインである必要はない。
 - 4.1.2 本規則においてフェア・アンダーサイドとは、ハル横断面の最も低い部分を通るハル先端部と後端部を結ぶラインを意味し、部分的な変形(起伏)は無視する。フェア・アンダーサイドはセンターライン上にある必要はない。
 - 4.1.3 全ての計測は部分的な変形(起伏)を無視する。
 - 4.1.4 全ての計測は重量測定以外は、バングやハッチを外したままで行われる。
 - 4.1.5 全長は3,850mm以内、3,600mm以上でなくてはならない。もし、ドレイン、バング又はトーイング・アイが別にボードに取り付けられる部品である場合、そうした部品を付けたままの長さでは3,870mmを越えてはならない。
 - 4.1.6 最大ビームは675mm以内でなくてはならない。
 - 4.1.7 フェア・デッキラインからフェア・アンダーサイドを計った厚さは、どの断面においても190mm以内でなくてはならない。
 - 4.1.8 乗員又はリグを除いた完全装備のボードを、上向きの帆走状態に浮かべた場合に、ボードの縦方向に分割する隙間が見られるようであってはならない。

- 4.1.9 もし、ボードが全体にフォームが充填されていない場合、所有者はボード構造上で100リットル以上のクロズド・セル・フォーム又は発泡ポリスチレン浮揚物質が含まれていることを証明しなければならない。
- 4.1.10 清潔で乾燥した状態において、スケグ、センターボード及びその他の部品(フットストラップ、マストキャリッジ、コンパス)を付けたボードの重最は、15kg以上でなくてはならない。15kgに満たないために、補正重量を積む場合は、それが恒久的に固定したものであると認められる必要がある。
- 4.1.11 ボードにはトーイング・アイ及びマスト・リーチの付属品を取り付けなければならない。マスト・リーチについては規則4.6.3が適用される。トーイング・アイは径10mmのトーラインを装着することが可能で、バウから200mm以内に配置されなければならない。
- 4.1.12 もし、バウの半径が15mm以下で適切にゴムで保護されていない場合は、安全性を理由に拒否されることもある。
- #### 4.2 センターボード
- 4.2.1 センターボードの深さ(長さ)は、ボードのフェア・アンダー・サイドまで垂直に計り、700mmを越えてはならない。
- 4.2.2 センターボードはボードの上部から差し込み可能であり、規則4.2.1に示す長さを越えてはならない。
- #### 4.3 スケグ
- 4.3.1 スケグの深さ(長さ)は、ボードのフェア・アンダー・サイドまで垂直に計って430mmを越えてはならない。
- 4.3.2 スケグはスターンから700mm以内になくなくてはならない。もし、スケグを2枚取り付ける場合は、スターンから等距離になくなくてはならない。
- 4.3.3 コントロールラインやその他の方法による遠隔的なスケグの調整は禁止であり、スケグはデッキに突き出していない。
- #### 4.4 マスト
- 4.4.1 マストの長さは最先端からマストフットのフェア・デッキラインまで計って5,300mm以上であってはならない。マストの高さに影響を及ぼす様なデッキに部分的な起伏がある場合は、その起伏部分はマストの長さに含まれるものとする。
- 4.4.2 マストは、マスト軸に対して垂直な断面において、円形で均等な肉厚でなければならない。曲線(曲げた時のカーブ)は、全ての方向において均等でなければならない。先細のマストは許可される。前もって曲げられたマストは禁止する。
- 4.4.3 マストとボードの間にあるジョイントとダウンホール器具の構造は任意であるが、マストの角度はデッキのシアアがこれを妨げない限り、垂直にどの方向にも少なくとも90度に傾斜可能でなければならない。
- #### 4.5 ブーム
- 4.5.1 ブームの寸法は任意である。
- #### 4.6 器具やコントロールライン
- 4.6.1 アウトホール、ダウンホール、キッカー(ブーム・バンク)又はトッピングリフト以外にマストの傾斜を制御するライン(索)や器具を使用してはならない。
- 4.6.2 ブームにはハーネスのアタッチメントを取り付けることができ、それは調節可能なものであっても良い。
- 4.6.3 マストにはマストステップが外れた場合に備えて、ボードからマストが離れることを防止するための安全ライン(索)を取り付けなければならない。



5. セール

- 5.1 セールは本規則に従って計測された7.5㎡以下の面積のものとする。
- 5.2 セールは繊維やその生地の性質を痛めることなく、どの方向にも折り畳める柔軟性のある素材で出来ていなければならない。
- 5.3 バデンの数と長さは任意である。
- 5.4 マストポケットはタック計測点の上方300mm以内、あるいは計測点を越えて延ばされていなければならない。マストポケットの幅は任意である。
- 5.5 タック計測点(Y点)は、セールの形状によって下記の2つの内、いずれかに当てはまるかを判断する。
- もし、マストポケットがセルフットとの交点もしくはセルフットの延長線より下に伸びている場合、Y点は、マストポケットの後縁とセルフットもしくはセルフットの延長線との交点の反対側に位置するマストポケット前縁の1点とし、マストポケット前縁に対して直角に計測されるものとする。
 - マストポケットが、(a)に記されたようなものでない場合、Y点は、図表(図2)にある90. 型板(テンプレート)の角によって確定させる。

型板はマストポケットのリーディング端と450mmのアーム(辺)が一直線になるように配置し、セールのフットが型

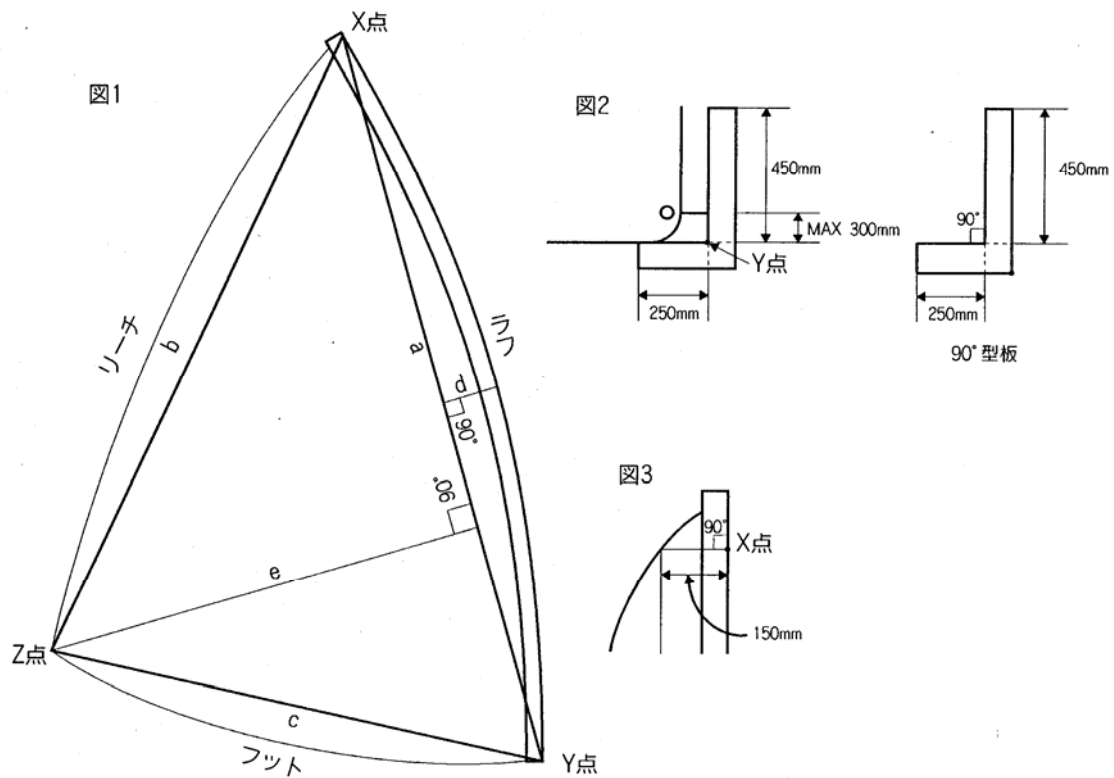
- 板の250mmアーム(辺)に触れ、セールのどの部分も250mmアームの延長線より下にならないようにする。
- 5.6 クリュージ測点(Z点)は、フット又はその延長線がリーチ又はその延長線と交差する点である。
- 5.7 ヘッド計測点(X点)は、セール幅がマストポケットの前端から垂直に計って150mmとなるマストポケットの前端上の最も高い地点とする。セールは、このようにしてヘッドが見つかるように作られなければならない。
- 5.8 ヘッドボードは禁じられる。
- 5.9 クリュージボードは使用が許される。
- 5.10 バデン及びキャンバー・インデューサーは、計測の際に取り外してはならない。
- 5.11 セール面積は次の手順で計測する(以下、図1参照)。
- 5.11.1 X点とY点、又はそれらの点にできる限り近い地点の間に十分な張力を与え、2点を結ぶ線に対し垂直なしわがないようにして、X点からY点の長さを計り、これをラフの長さ a とする。
- 5.11.2 張力を保ちながらセールにチョークでX点とY点を結ぶ真っ直ぐな線を引く。
張力を外して、チョークの線からラフポケットの前端に対し、最大垂直距離を d として計る。必要に応じ、部分的な変形も投影する(変形箇所をならす)。
- 5.11.3 Z点とY点、又はそれらの点に出来る限り近い地点の間に十分な張力を与え、2点を結ぶ線に対し垂直なしわが出来ない様にし、Z点からY点の長さを計り、これをフットの長さ c とする。
- 5.11.4 張力を保ちながらセールにチョークでZ点とY点を結ぶ真っ直ぐな線を引く。
張力を外して、チョークの線からセールの端までの面積を台形、三角形や弧(弓形)に分割して、それぞれの面積を計りながら計測する。
この計測のための面積計算では、弧(弓形)の面積を弦と弦からの最大垂直距離を掛け合わせた積の2/3とみなす。この面積をフット面積と呼ぶ。
- 5.11.5 Z点とX点、又はできるだけそれらに近い地点の間に十分な張力を与え、2点を結ぶ線に対し垂直なしわができない様にし、Z点からX点の長さを計り、これをリーチの長さ b とする。
- 5.11.6 張力を保ちながら、セールにZ点からX点に向け真っ直ぐな線を引く。
規則5.11.4に記された手順を用いてこのチョークの線からセールの端までの面積を割り出し、これをリーチ面積とする。
- 5.11.7 Z点からX点とY点を結ぶチョークの線に対し、垂直に計った距離を e とする。
- 5.11.8 セール面積は以下のように計算する。
$$a \times e / 2 + a \times d \times 2 / 3 + \text{フット面積} + \text{リーチ面積}$$
- 5.11.9 タックとクリューに複数のアタッチメント・ポジションを設置してもよい。どの様なリーフィング・システムでも、計測の際には完全に伸ばすことができないなければならない。

6. 乗員

乗員は一名でなければならない。

7. 装具の制限

- 7.1 国民体育大会期間(あるいはリハ・サル大会)を通じて、3枚のセール、2枚のセンターボードの使用を認める。
ボードは、レース委員会の承認を得ることなく大会期間を通じて、どのような方法においても交換されてはならない。
- 7.1.1 大会期間中に使用するボード、セール、マスト、ブーム、センターボード、スケグに関しては、全て事前に登録しなければならない。



7.1.2 レースの間を通じては、1枚のセル並びに1枚のセンターボードのみが使用されなければならない。

本規則に従うことを条件として、他の艀装品は交換が可能である。

7.2 ハーネスは許可する。

7.3 風向計及びテルテルは許可する。

7.4 コンパスは許可する。

7.5 ウェイト・ジャケットは禁止する。

8. ライフ・ジャケット

国民体育大会(あるいはリハーサル大会)実施要項に準ずる。

9. 広告(当面の臨時措置として)

カテゴリ-Aの大会では、セル及びボードについて、セルボードのクラスあるいはタイプ又はメーカーの名称あるいはロゴ、マーク等、メーカー製作のものに手を加えない(他のマーク、広告等をつけない。)ものとする。但し、各クラス協会等の登録用ステッカーあるいはシール等の貼付は許される。

主要項目		国民体育大会ウインドサーフィン級規則抜粋
ボード	1.全長	3,600 ~ 3,850mm
	2.最大幅	675mm以下
	3.最大厚	190mm以下
	4.重量	スケグ、センターボード、フットストラップ、マストキャリッジ、コンパスを含み15kg以上。
5.センターボード	センターボードの長さは、フェア・アンダースайдより700mm以内。	
6.スケグ	スケグの長さは、フェア・アンダースайдより430mm以内。 スターンからスケグまでの長さは700mm以内。	
7.マスト	マストの長さは、フェア・デッキラインより5,300mm以内、同一厚。	
8.ブーム	ブームの長さは任意とする。	
9.セール	セールエリアは7.5㎡以内とする。	
10.認識番号	国民体育大会(あるいはリハースアル大会)実施要項で定める県名・県番号を貼付する。	
11.使用用具の数量規制	大会期間中は、1艇のボードに3枚のセール、2枚のセンターボードの使用を許可する。ただし、レースの間を通じては、1枚のセールおよび1枚のセンターボードのみが使用されていなければならない(レース中の交換は、認められない)。	