

2018年 国際470級 関西選手権大会
2018年 国際470級 関西女子選手権大会
2018年 国際スナイフ級 関西選手権大会
2018年 セーリングスピリッツ級 関西選手権大会

場 所 兵庫県西宮市 新西宮ヨットハーバー
期 日 2018年 6月16日(土)～6月17日(日)
共同主催 関西470協会、関西スナイフ協会、セーリングスピリッツ協会 関西支部、
兵庫県セーリング連盟
後 援 関西学生ヨット連盟、B&G兵庫ジュニア海洋クラブ
協 力 新西宮ヨットハーバー 株式会社

レ ー ス 公 示
(NOTICE OF RACE)

レース公示(NOR)の規則での[DP]の表記は、その規則の違反に対するペナルティーを、プロテスト委員会の裁量により、失格より軽減することができることを意味する。

1 規則

- 1.1 本大会は、「セーリング競技規則」に定義された規則を適用する。
- 1.2 規則42違反に対し付則Pを適用する。
- 1.3 SCIRA 規則の「国内及び国際選手権大会の運営規定」は、適用されない。

2 クラス

国際470級、国際スナイフ級、セーリングスピリッツ級
ただし、エントリー数が3艇以下の場合は実施しない。

3 参加資格と参加申込

3.1 参加資格

- (1) 2018年度(公財)日本セーリング連盟メンバーであること。
- (2) 2018年度 日本470協会 会員であること。
- (3) 国際470級 関西女子選手権の参加者は女子であること。
- (4) 国際スナイフ級においては2018年度 日本スナイフ協会の個人会員であること。
- (5) セーリングスピリッツ級においては、平成30年度 セーリングスピリッツ級 年度登録が完了している艇であること。

3.2 参加申込

- (1) 1艇につき2名のエントリーとし、ヘルムスマンの交替は認めない。
- (2) 参加申し込みは、2018年6月3日(日)までに兵庫県セーリング連盟ホームページよりWebでエントリーを行うこと。

URL: <http://www.jsaf.or.jp/hyogo/>

なお、(公財)日本セーリング連盟メンバーであることを証明する書類(登録した団体の証明書または、個人が特定できる領収書の写し等)については、メールにより6月3日(日)締切期日までに送付すること。

レイトエントリーは6月4日(月)から6月10日(日)まで受付ける。

E-mail: [hsaf.race\[at\]gmail.com](mailto:hsaf.race@gmail.com) ([at]を@に変換して送信してください。)

〒612-0846 京都市伏見区深草大亀谷万帖敷町115-32

兵庫県セーリング連盟 奥村 俊宜

- (3) 第72回 兵庫県民体育大会 参加艇は2018年 国際470級 関西選手権大会参加艇とし、関西選手権大会の参加料は免除する。

(4) 参加料は、2018年6月4日(月)15:00までに下記要領で所定の口座に振り込むこと。

なお、レイトエントリーに関しては2018年6月11日(月)12:00迄に振り込むこと。

(a) 振込先 三井住友銀行 伏見(フシ)支店 (普)1747320
名義: 兵庫県セーリング連盟 レース委員会 委員長 奥村 俊宜
(ヒョウゴケセーリングレミ レース イシカイ イシチョウ オムラ トシゴ)

(b) 振込方法 参加料の振込みは、艇単位で行うこととし、スキッパーの氏名の前に次の数字を付けること。
・国際470級「1」 ・国際対イブ級「2」 ・セーリングスピリッツ級「3」

(4) 問い合わせ先

兵庫県セーリング連盟のHP「お問い合わせ」ページから問い合わせください。

URL: <http://www.jsaf.or.jp/hyogo/contact.html>

3.3 参加申込後の変更

参加申込後、やむを得ない理由での乗員またはセーラーナンバーの変更は、書面をもってレース委員会に申し出ることとし、レース委員会が認めた場合は変更を認める。

4 参加料

4.1 必要な参加料は次のとおりとする。

1艇 10,000円 レイトエントリーは、プラス3,000円とする。

参加料にはハーバー施設利用に伴う『施設利用料』は含んでいない。

また、新西宮ヨットハーバー以外から艇を搬入する場合は、搬入期間を参加申込書に必ず記載すること。

4.2 施設使用料

1艇 1,000円/日とする。ただし、支援艇は2,700円/日とする。

新西宮ヨットハーバー以外から艇を搬入する方は、参加料振込時に施設利用料も含んで振り込むこと。

5 艇及びセール

5.1 国際470級

(1) 艇は、オーナーが所有する艇でなければならない。ただし、レース委員会が承認した場合のみチャーター艇を認める。

(2) 複数の艇で同一のセール番号を用いてはならない。

メイン・セールとスピナーカーのセール番号は同一でなければならない。ハイフォン番号は認めない。

(3) レース委員会が準備したエントリー番号を、メイン・セールの上部にスターボード側を上にして、重ならないように付けなければならない。【添付図】

(4) エントリー番号表およびエントリー番号割当表は、兵庫県セーリング連盟ホームページに掲載する。

5.2 国際スナイブ級

(1) 艇は、オーナーが所有する艇でなければならない。ただし、レース委員会が承認した場合のみチャーター艇を認める。

(2) 艇は、2018年度 SCIRA 登録を完了してしなければならない。

(3) 複数の艇で同一のセール番号を用いてはならない。ハイフォン番号は認めない。

(4) 国際スナイブ級の艇は、レース委員会が準備したエントリー番号を、メイン・セールの上部にスターボード側を上にして、重ならないように付けなければならない。【添付図】

(5) エントリー番号表およびエントリー番号割当表は、兵庫県セーリング連盟ホームページに掲載する。

5.3 セーリングスピリッツ級

(1) 平成30年度 セーリングスピリッツ級 年度登録が完了している艇であること。

(2) セール番号と艇体番号は同一でなくても構わない。

(3) 複数の艇で同一のセール番号を用いてはならない。

6 レース日程

6.1 受付 6月16日(土) 8:15 - 9:00

6.2 艇長会議 6月16日(土) 9:05 - 9:20

6.3 レース日程とレース数

日程	国際470級	国際スナイブ級	セーリングスピリッツ級
6月16日(土)	4レース	4レース	4レース
6月17日(日)	4レース	4レース	4レース
合計	8レース	8レース	8レース

6.4 6月16日(土)には、追加の1レースを行うことがある。

6.5 最初のスタートの予告信号の予定時刻

6月16日(土) 10:30 最初の予告信号の予定時刻

6月17日(日) 9:55 最初の予告信号の予定時刻

セーリングスピリッツ級、国際470級、国際スナイブ級の順にスタートすることとし、それぞれのスタート時刻は、前のクラスのスタート後、実施可能となれば、直ぐ行う。但し、風速及びフリートの状況により順番を変更することもある。

6.6 6月17日(日)は、14:00より後には予告信号を発しない。

6.7 表彰式と閉会式

6月17日(日) 最終レース終了後に行う。

7 帆走指示書

6月10日(日)までに兵庫県セーリング連盟ホームページに公開する。

8 コース

帆走するコースは、トラペゾイドコースとし具体的には帆走指示書に記載する。

9 得点

9.1 本大会の成立には、1レースを完了しなければならない。

9.2 艇の総得点は、全てのレースにおけるその艇の総得点とする。ただし、5レース以上のレースが完了した場合は、その艇の最も悪い得点を除外したレース得点とする。これは、規則A2を変更している。

10 支援艇 [DP]

10.1 支援艇を認める。但し、支援艇は、大会受付時に登録を行うこととし、出艇・帰着時には、出艇・帰着申告を行わなければならない。

10.2 支援艇は、予告信号からレース終了までの間レース艇およびレース委員会艇を妨害してはならない。

10.3 支援艇は、大会で生じる人身の傷害、死亡、または他の艇や参加者に対する損害賠償に対応するために十分な保険に加入していなければならない。

11 賞

11.1 国際470級

(1) 1位から6位に賞状を、また、1位から3位に賞品を与える。ただし、女子選手権は1位のみとする。

(2) 本大会の上位の艇を2018年度第47回全日本470級ヨット選手権大会および2018年度第32回全日本女子470級ヨット選手権大会に推薦する。

ただし、スキッパーの現住所、勤務地、学校所在地または活動拠点が関西水域である艇に限る。

11.2 国際スナイブ級

(1) 1位から6位に賞状を、また、1位から3位に賞品をあたえる。

(2) 本大会の上位の艇を2018年全日本スナイブ級ヨット選手権大会に推薦する。

ただし、関西水域で日本スナイブ協会の個人会員を行ったものに限る。

11.3 セーリング スピリッツ級

- (1) 1位から3位に賞状をあたえる。

12 責任の否認

このレガッタの競技者は自分自身の責任で参加する。規則4（レースをすることの決定）参照。主催団体は、レガッタの前後、期間中に生じた物理的損害または身体傷害若しくは死亡によるいかなる責任も負担しない。

13 保険

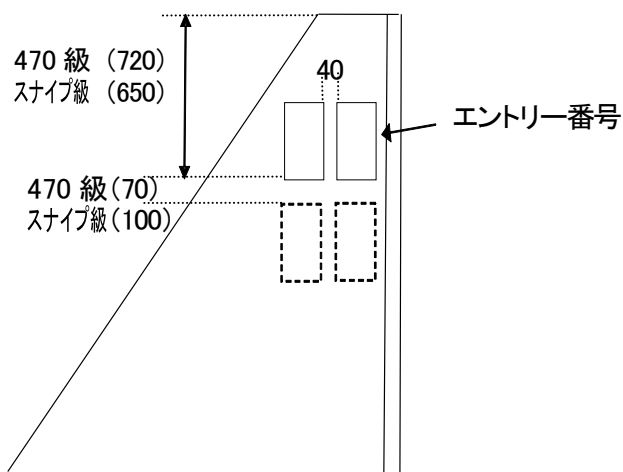
それぞれの参加艇は、大会で生じる人身の傷害、死亡、または他の艇や参加者に対する損害賠償に対応するために十分な保険に加入していなければならない。

14 肖像権

選手は、本大会に参加することにより、大会期間中の選手または本大会における選手の装備に関する動画、スチール写真および撮影された映像またはその製版について、対価を求めることなく、主催団体に独自の判断で使用する権利を与えるものとする。

【 添付図 】 エントリー番号 貼り付け位置

(単位 : mm)



- ・スターボード側とポート側は、重ならないように貼る事。
- ・1桁・2桁の場合は、右に寄せず真ん中に貼る事。(470級 : 赤、スナイプ級 : 黒)

以下はレース公示に含まれない一般情報である

- (1) 主催者は選手・監督の宿泊の斡旋は行わない。

西宮市近辺の宿泊施設

宿泊施設名	住 所	電話番号	最寄り駅
豊多屋ホステル	西宮市津門西口町 2-25	0798-38-1586	J R 西 宮
ホテルタ立荘	西宮市甲子園七番町 19-3	0798-47-0185	阪神 甲子園
やっこ旅館	西宮市甲子園七番町 5-19	0798-41-0733	阪神 甲子園
中寿美花壇	西宮市新甲陽園 5-2	0798-74-6121	阪急 甲陽園
池田旅館	西宮市北口町 3-21	0798-67-3208	阪急 西宮北口
ホテル千歳	西宮市今津水波町 2-2	0798-33-0339	阪急・阪神 今津
東横イン阪神尼崎駅前	尼崎市御園町 19	06-6416-1045	阪神 尼崎
竹家荘旅館	尼崎市宮内町 2-85	06-6411-2525	阪神 出屋敷
尼崎セントラルホテル	尼崎市昭和南通 4 丁目 30 番地	06-6411-5000	阪神 尼崎

詳しくは、各施設にお問い合わせください。

470級関西選手権上位入賞者（2001年～）

	優勝		2位		3位	
2001年	奈良充規	栗山仁史	渡辺哲夫	奥畑直也	斉藤淳也	山田智之
2002年	田中圭一郎	岩崎健太郎	渡辺哲夫	山田 真	鈴木保仲	縄田智之
2003年	吉迫由香	佐竹美都子	赤瀬洋介	山近 宏	渡辺哲夫	山田 真
2004年	渡辺哲夫	柳川祥一	渡辺信也	岩崎健太郎	合野慶彦	杉田絵美
2005年	吉迫由香	北垣順大	渡辺信也	岩崎健太郎	渡辺哲夫	杉村穂高
2006年	渡辺裕俊	杉浦弘明	市野直毅	佐藤 翔	石川利明	鈴木保仲
2007年	松永鉄也	上野太郎	渡辺哲夫	今村公彦	石川裕也	野呂英輔
2008年	原田龍之介	吉田雄悟	阿部幸久	山近 宏	富岡潤貴	内野航太
2009年	市野直毅	吉見亮平	奈良充規	中野弘之	阿部幸久	本吉夏樹
2010年	前田弘樹	野呂英輔	市野直毅	吉見亮平	長橋 誠	田淵靖浩
2011年	市野直毅	吉見亮平	前田弘樹	野呂英輔	吉迫由香	大熊典子
2012年	飯束潮次	八山慎司	西尾駿作	溝上遣斗	出道耕輔	安達一希
2013年	市野直毅	大矢勇輝	今村亮	大嶋龍介	宮川英之	内野航太
2014年	市野直毅	外藪潤平	阿部幸久	永井俊之	武次祐太郎	大矢 勇輝
2015年	市野直毅	出口光良	今村 亮	大嶋龍介	出道耕輔	田口 西
2016年	出道 耕輔	中川 大河	神木 聖	疋田 大晟	今村 亮	大嶋 龍介
2017年	今村 亮	大嶋 龍介	仲山 好	仲山 景	濱本 唯人	橋口 修三

470級関西女子選手権上位入賞者（2010年～）

	優勝		2位		3位	
2010年	村濱 沙耶	板倉 広佳	後藤 沙季	西山 宏美	濱田 華帆	納庄 千尋
2011年	吉迫 由香	大熊 典子	竹本 安希	上村 理紗	玉井 翠	原 風歌
2012年	森山 啓花	川口 遙				
2013年	松浦朋美	中川千晶	柏原ゆり	廣田英恵	相澤こずえ	関友里恵
2014年	-		-		-	
2015年	田中 美紗樹	高野 芹奈	山下 万理	本田 有咲	本田 美里	橋本 美咲
2016年	小泉 志織	本田 有咲	村松 叶子	中村 美貴	畑 希里華	浦新 みなみ
2017年	仲山 好	仲山 景	小泉 志織	本田 有咲	畑 希里華	石田 萌恵

スナイプ級関西選手権上位入賞者 (2001年～)

	優勝		2位		3位	
2001年	矢口 哲平	村上 隆	小林 隆	林 大祐	高村 健治	波多野 由貴
2002年	木下 映	本田一平	矢口 哲平	羽田 睦	辻本 雄紀	田所 慎太郎
2003年	木下 映	辻本 雄紀	早川 尚路	松浦啓介	杉浦 博之	石崎 徹
2004年	田所 慎太郎	山口 祥史	本田 一平	堀田 亮	木下 映	辻本 雄紀
2005年	吉岡 岳史	森谷 幸雄	岡林 孝憲	青山慎也	本田 一平	田所 慎太郎
2006年	牟田口 洸介	古江 純平	吉岡 岳史	森谷幸雄	谷口 侑也	南谷 純
2007年	牟田口 洸介	福山 数也	木山 典彦	相江和幸	大井 祐一	森谷 幸雄
2008年	井田 光司	山崎 寛	牟田口 洸介	前田 将	酒井 一樹	竹村 稔史
2009年	木山 典彦	稲田 健一	相江 和幸	長尾 昂	酒井 一樹	鹿釜 竜一
2010年	森谷 幸雄	田辺 領	大井 祐一	酒井則彰	川原 秀之	木山 典彦
2011年	森谷 幸雄	田辺 領	西尾 将志	太田 亮	小栗 康弘	山本 千沙
2012年	大井 祐一	酒井 則彰	森谷 幸雄	田辺 領	長尾 昂	山本 健太郎
2013年	大井 祐一	伊村 仁志	小栗 康弘	浅原宗一郎	舟木 葵	難波 尚之
2014年	森谷 幸雄	田辺 領	松下 翔太	山中逸朗	舟木 葵	喜田 将史
2015年	平田 将人	田辺 領	森谷 幸雄	河野 元道	橋本 健斗	室田 大輔
2016年	平田 将人	田辺 領	西原 成駿	誉田 智史	喜田 将史	柴田 和輝
2017年	舟木 葵	浜田 勇一	奥村 潮	大平 龍之介	森谷 幸雄	山本 優志

セーリングスピリッツ級関西選手権上位入賞者 (2001年～)

	優勝		2位		3位	
2001年	石合 百合子	斉藤 茜	小川 智子	野口 麗香	播島 忍	小野澤志保
2002年	小林 愛	藤田 祐子	小川 智子	野口 麗香		
2003年	稲村 健太郎	布野 泰志	吉村 江利	山内 こころ	島本 暁子	橋本 めぐみ
2004年	岡田 尚子	福井 慎奈美	吉川 ひかり	岡崎 智子	稲井 裕美	宮田 愛子
2005年	吉川 ひかり	岡崎 智子	榊原 由香	生田 真紀子	島本 暁子	橋本 めぐみ
2006年	島本 暁子	児玉 弥生	中村 宗子	細井 悠子	吉川 ひかり	弘岡 明菜
2007年	伊藤 瑠美	佐々木 敬	笹川 将生	檜皮 昇太	島本 暁子	児玉 弥生
2008年	田畑 和歌子	安田 真世	高橋 友里	矢野 美晴	吉川 ひかり	黒木 洵美
2009年	新谷 繁美	矢野 美晴	稲井 裕美	宮田 愛子	花岡 有為子	松尾 圭悟
2010年	神木 優	児玉 弥生	野田 梨恵	加藤 マリ	伊藤 淳子	渡邊 絵里
2011年	新谷 繁美	矢野 美晴	小泉 颯作	小泉 維吹	伊藤 淳子	渡邊 絵里
2012年	伊藤 淳子	渡邊 絵美	高橋 友里	田村 愛子	宮川 恵子	栗栖 佐和
2013年	宮川 恵子	栗栖 佐和	内富 明渚	高橋 美晴	高橋 友里	田村 愛子
2014年	宮川 恵子	出崎 巧輝	松永 貴美	渡邊 絵美	波田地 由佳	板倉 広佳
2015年	伊藤 有希	渡邊 絵美	平岡 沙希	西尾 知美	宮川 恵子	栗栖 佐和
2016年	中 止					
2017年	中 止					