

2017年国際470級関西選手権大会
2017年国際470級関西女子選手権大会
(兼2017国際470級 ジュニアワールド選手権大会 水域選考会)

場 所	兵庫県西宮市 新西宮ヨットハーバー
期 日	2017年6月17日(土)～6月18日(日)
共同主催	関西470協会、兵庫県セーリング連盟
後 援	関西学生ヨット連盟
協 力	新西宮ヨットハーバー 株式会社

レ ー ス 公 示

[DP] の表記は、その規則の違反に対するペナルティーを、プロテスト委員会の裁量により、失格より軽減することができることを意味する。

1 規則

- 1.1 本大会は、「セーリング競技規則」に定義された規則を適用する。
- 1.2 規則42違反に対し付則Pを適用する。

2 クラス

国際470級

3 参加資格と参加申込

3.1 参加資格

- (1) 2017年度(公財)日本セーリング連盟メンバーであること。
- (2) 2017年度日本470協会 会員であること。
- (3) 国際470級 関西女子選手権の参加者は女子であること。

3.2 参加申込

- (1) 1艇につき2名のエントリーとし、ヘルムスマンの交替は認めない。
- (2) 参加申し込みは、2017年6月4日(日)までに兵庫県セーリング連盟ホームページよりWebでエントリーを行うこと。

URL: <http://www.jsaf.or.jp/hyogo/>

なお、(公財)日本セーリング連盟メンバーであることを証明する書類(登録した団体の証明書または、個人が特定できる領収書の写し等)については、郵送又はメールにより6月4日(日)締切期日までに送付すること。

レイトエントリーは6月5日(月)から6月11日(日)まで受付ける。

E-mail: [hsaf.race\[at\]gmail.com](mailto:hsaf.race@gmail.com) ([at]を@に変換して送信してください。)

〒612-0846 京都市伏見区深草大亀谷万帖敷町115-32

兵庫県セーリング連盟 奥村 俊宜

- (3) 第71回兵庫県民体育大会 参加艇は2017年 国際470級 関西選手権大会参加艇とし、関西選手権大会の参加料は免除する。
- (4) 参加料は、2017年6月5日(月)までに下記要領で所定の口座に振り込むこと。

なお、レイトエントリーに関しては2017年6月12日(月)迄に振り込むこと。

(a) 振込先 新生銀行 本店 (普) 2524957

名義: 米谷 淳 (ヨネタニ アツシ)

(b) 振込方法 参加料の振込みは、艇単位で行うこととする。

(4) 問い合わせ先

兵庫県セーリング連盟のHP「お問い合わせ」ページから問い合わせください。

URL: <http://www.jsaf.or.jp/hyogo/contact.html>

3.3 参加申込後の変更

参加申込後、やむを得ない理由での乗員またはセールナンバーの変更は、書面をもってレース委員会に申し出ることとし、レース委員会が認めた場合は変更を認める。

4 参加料

4.1 必要な参加料は次のとおりとする。

1 艇 10,000 円 レイトエントリーは、プラス 3,000 円とする。

参加料にはハーバー施設利用に伴う『施設利用料』は含んでいない。

また、新西宮ヨットハーバー以外から艇を搬入する場合は、搬入期間を参加申込書に必ず記載すること。

4.2 施設使用料

1 艇 1,000 円/日とする。ただし、支援艇は 2,600 円/日とする。

新西宮ヨットハーバー以外から艇を搬入する方は、参加料振込時に施設利用料も含んで振り込むこと。

5 艇及びセール

5.1 艇は、オーナーが所有する艇でなければならない。ただし、レース委員会が承認した場合のみチャーター艇を認める。

5.2 複数の艇で同一のセール番号を用いてはならない。

メイン・セールとスピナーカーのセール番号は同一でなければならない。ハイフォン番号は認めない。

5.3 長さ最低 10m、直径 8mm 以上の水に浮くタイプの曳航用ロープを積載しなければならない。

5.4 レース委員会が準備したエントリー番号を、メイン・セールの上部にスターボード側を上にして、重ならないように付けなければならない。【添付図】

5.5 エントリー番号表およびエントリー番号割当表は、受付時に配布する。

6 レース日程

6.1 受付 6 月 17 日 (土) 8:30 - 9:00

6.2 艇長会議 6 月 17 日 (土) 9:00 - 9:15

6.3 レース日程とレース数

日 程	国際 470 級
6 月 17 日 (土)	4 レース
6 月 18 日 (日)	4 レース
合 計	8 レース

6.4 6 月 17 日 (土) には、追加の 1 レースを行うことがある。

6.5 最初のスタートの予告信号の予定時刻

6 月 17 日 (土) 10:25 最初の予告信号の予定時刻

6 月 18 日 (日) 9:55 最初の予告信号の予定時刻

6.6 6 月 18 日 (日) は、14:30 より後には予告信号を発しない。

6.7 表彰式と閉会式

6 月 18 日 (日) 最終レース終了後に行う。

7 帆走指示書

6 月 11 日 (日) までに兵庫県セーリング連盟ホームページに公開する。

8 コース

帆走するコースは、トラペゾイドコースとし具体的には帆走指示書に記載する。

9 得点

- 9.1 本大会の成立には、1 レースを完了しなければならない。
- 9.2 艇の総得点は、全てのレースにおけるその艇の総得点とする。ただし、5 レース以上のレースが完了した場合は、その艇の最も悪い得点を除外したレース得点とする。これは、規則 A2 を変更している。

10 支援艇 [DP]

- 10.1 支援艇を認める。但し、支援艇は、大会受付時に登録を行うこととし、出艇・帰着時には、出艇・帰着申告を行わなければならない。
- 10.2 支援艇は、予告信号からレース終了までの間レース艇およびレース委員会艇を妨害してはならない。
- 10.3 支援艇は、大会で生じる人身の傷害、死亡、または他の艇や参加者に対する損害賠償に対応するために十分な保険に加入していなければならない。

11 賞

- 11.1 1位から6位に賞状を、また、1位から3位に賞品を与える。ただし、女子選手権は1位のみとする。
- 11.2 本大会の上位の艇を2017年度 第46回全日本470級ヨット選手権大会および2017年度 第31回全日本女子470級ヨット選手権大会に推薦する。
ただし、スキッパーの現住所、勤務地、学校所在地または活動拠点が関西水域である艇に限る。
なお、日本国籍を有する2017年12月31日時点で満24歳未満の本大会の上位の艇を2017年国際470級ジュニアワールド選手権出場資格（男子3チーム、女子1チーム）を日本470協会へ推薦する。

12 責任の否認

このレガッタの競技者は自分自身の責任で参加する。規則4（レースをすることの決定）参照。主催団体は、レガッタの前後、期間中に生じた物理的損害または身体傷害若しくは死亡によるいかなる責任も負担しない。

13 保険

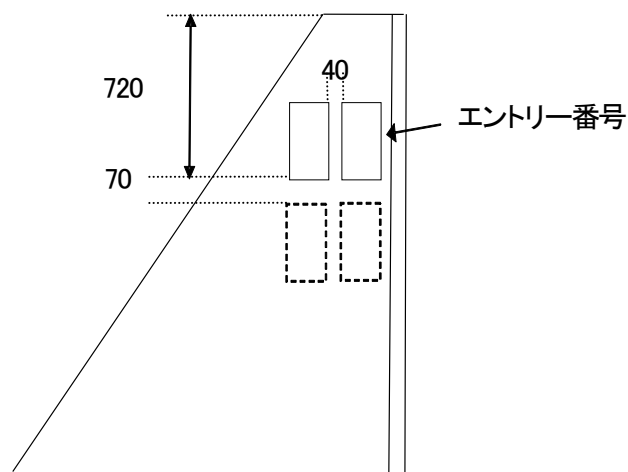
それぞれの参加艇は、大会で生じる人身の傷害、死亡、または他の艇や参加者に対する損害賠償に対応するために十分な保険に加入していなければならない。

14 肖像権

選手は、本大会に参加することにより、大会期間中の選手または本大会における選手の装備に関する動画、スチール写真および撮影された映像またはその製版について、対価を求めることなく、主催団体に独自の判断で使用する権利を与えるものとする。

【 添付図 】 エントリー番号 貼り付け位置

(単位 : mm)



- ・スターボード側とポート側は、重ならないように貼る事。
- ・1桁・2桁の場合は、右に寄せず真ん中に貼る事。

以下はレース公示に含まれない一般情報である

- (1) 主催者は選手・監督の宿泊の斡旋は行わない。

西宮市近辺の宿泊施設

宿泊施設名	住 所	電話番号	最寄り駅
豊多屋ホステル	西宮市津門西口町 2-25	0798-38-1586	J R 西 宮
ホテルタ立荘	西宮市甲子園七番町 19-3	0798-47-0185	阪神 甲子園
やっこ旅館	西宮市甲子園七番町 5-19	0798-41-0733	阪神 甲子園
中寿美花壇	西宮市新甲陽園 5-2	0798-74-6121	阪急 甲陽園
池田旅館	西宮市北口町 3-21	0798-67-3208	阪急 西宮北口
ホテル千歳	西宮市今津水波町 2-2	0798-33-0339	阪急・阪神 今津
東横イン阪神尼崎駅前	尼崎市御園町 19	06-6416-1045	阪神 尼崎
竹家荘旅館	尼崎市宮内町 2-85	06-6411-2525	阪神 出屋敷
尼崎セントラルホテル	尼崎市昭和南通 4 丁目 30 番地	06-6411-5000	阪神 尼崎

詳しくは、各施設にお問い合わせください。

470級関西選手権上位入賞者（2001年～）

	優勝		2位		3位	
2001年	奈良充規	栗山仁史	渡辺哲夫	奥畑直也	斉藤淳也	山田智之
2002年	田中圭一郎	岩崎健太郎	渡辺哲夫	山田 真	鈴木保仲	縄田智之
2003年	吉迫由香	佐竹美都子	赤瀬洋介	山近 宏	渡辺哲夫	山田 真
2004年	渡辺哲夫	柳川祥一	渡辺信也	岩崎健太郎	合野慶彦	杉田絵美
2005年	吉迫由香	北垣順大	渡辺信也	岩崎健太郎	渡辺哲夫	杉村穂高
2006年	渡辺裕俊	杉浦弘明	市野直毅	佐藤 翔	石川利明	鈴木保仲
2007年	松永鉄也	上野太郎	渡辺哲夫	今村公彦	石川裕也	野呂英輔
2008年	原田龍之介	吉田雄悟	阿部幸久	山近 宏	富岡潤貴	内野航太
2009年	市野直毅	吉見亮平	奈良充規	中野弘之	阿部幸久	本吉夏樹
2010年	前田弘樹	野呂英輔	市野直毅	吉見亮平	長橋 誠	田淵靖浩
2011年	市野直毅	吉見亮平	前田弘樹	野呂英輔	吉迫由香	大熊典子
2012年	飯束潮吹	八山慎司	西尾駿作	溝上遣斗	出道耕輔	安達一希
2013年	市野直毅	大矢勇輝	今村亮	大嶋龍介	宮川英之	内野航太
2014年	市野直毅	外藪潤平	阿部幸久	永井俊之	武次祐太郎	大矢 勇輝
2015年	市野直毅	出口光良	今村 亮	大嶋龍介	出道耕輔	田口 西
2016年	出道 耕輔	中川 大河	神木 聖	疋田 大晟	今村 亮	大嶋 龍介

470級関西女子選手権上位入賞者（2010年～）

	優勝		2位		3位	
2010年	村濱 沙耶	板倉 広佳	後藤 沙季	西山 宏美	濱田 華帆	納庄 千尋
2011年	吉迫 由香	大熊 典子	竹本 安希	上村 理紗	玉井 翠	原 風歌
2012年	森山 啓花	川口 遙				
2013年	松浦朋美	中川千晶	柏原ゆり	廣田英恵	相澤こずえ	関友里恵
2014年	-		-		-	
2015年	田中 美紗樹	高野 芹奈	山下 万理	本田 有咲	本田 美里	橋本 美咲
2016年	小泉 志織	本田 有咲	村松 叶子	中村 美貴	畑 希里華	浦新 みなみ