

2020年 国際スナイプ級 関西選手権大会 2020年 セーリングスピリッツ級 関西選手権大会

場 所 兵庫県西宮市 新西宮ヨットハーバー
期 日 2020年 9月 19日(土)～9月 21日(祝・月)
共同主催 (一社)日本スナイプ協会 関西フリート、
セーリングスピリッツ協会 関西支部、兵庫県セーリング連盟
後 援 関西学生ヨット連盟、B&G兵庫ジュニア海洋クラブ
協 力 新西宮ヨットハーバー 株式会社

レ ー ス 公 示 (NOTICE OF RACE)

レース公示(NOR)の規則での[DP]の表記は、その規則の違反に対するペナルティーを、プロテスト委員会の裁量により、失格より軽減することができることを意味する。

1 規則

- 1.1 本大会は、「セーリング競技規則」に定義された規則を適用する。
- 1.2 規則42 違反に対し付則Pを適用する。
- 1.3 SCIRA 規則の「国内及び国際選手権大会の運営規定」は、適用されない。

2 クラス

国際スナイプ級、セーリングスピリッツ級
ただし、エントリー数が3艇未満の場合は実施しない。

3 参加資格と参加申込

3.1 参加資格

- (1) 2020年度(公財)日本セーリング連盟メンバーであること。
- (2) 2020年度(一社)日本スナイプ協会 会員であること。
- (3) 「新型コロナウイルス感染症等による感染防止のお願い」を遵守し、感染拡大防止のため「健康状態チェックシート」を提出しなければならない。
両日ともブリーフィング前までに、レガッタ・オフィスに用意される収納所に投函しなければならない。

3.2 参加申込

- (1) 1艇につき2名のエントリーとし、ヘルムスマンの交替は認めない。
- (2) 参加申し込みは、2020年9月12日(土)までに兵庫県セーリング連盟ホームページよりWebでエントリーを行うこと。

URL: <http://www.jsaf.or.jp/hyogo/>

(公財)日本セーリング連盟メンバーであることを証明する書類(メンバーカード複写または、会費支払い済証明書の写し等)については、メールにより9月12日(土)締切期日までに送付すること。
ただし、8/29-8/30に行われる予定だったときと同メンバーで参加申込をした方で既に提出済みの方は免除する。

提出先: E-mail: [hsaf.race\[at\]gmail.com](mailto:hsaf.race@gmail.com) ([at]を@に変換して送信してください。)
兵庫県セーリング連盟 奥村 俊宜

- (3) 参加料は、2020年9月14日(月)12:00までに下記要領で所定の口座に振り込むこと。
ただし、8/29-8/30に行われる予定だったときと同メンバーで参加申込をした場合はWebエントリーの際に支払を行った日を『備考欄』に記載しておくこと。

振込先 三井住友銀行 伏見(73)支店 (普)1747320

名義: 兵庫県セーリング連盟 レース委員会 委員長 奥村 俊宜

(ヒョウガンセーリングレギュレーション) レース イカイ イチヨウ カム トシブ)

振込方法 参加料の振込みは、艇単位で行うこととし、スキッパーの氏名の前に次の数字を付けること。

- ・ 国際スナイプ級「2」
- ・ セーリングスピリッツ級「3」

(4) 問い合わせ先

兵庫県セーリング連盟のHP「お問い合わせ」ページから問い合わせください。

URL: <http://www.jsaf.or.jp/hyogo/contact.html>

3.3 参加申込後の変更

参加申込後、やむを得ない理由での乗員またはセールナンバーの変更は、書面をもってレース委員会に申し出ることとし、レース委員会が認めた場合は変更を認める。

4 参加料

4.1 必要な参加料は次のとおりとする。

1艇 10,000円

参加料にはハーバー施設利用に伴う『施設利用料』は含んでいない。

また、新西宮ヨットハーバー以外から艇を搬入する場合は、搬入期間を参加申込書に必ず記載すること。

4.2 施設使用料

1艇 1,000円/日とする。ただし、支援艇は2,750円/日とする。

新西宮ヨットハーバー以外から艇を搬入する方は、参加料振込時に施設利用料も含んで振り込むこと。

5 大会中止の条件

5.1 以下の場合、大会を延期または中止する場合がある。

- (1) 新型コロナウイルス（COVID-19）等の感染症蔓延防止対策で、行政機関および施設より大会中止、延期を指示または勧告された場合。

5.2

レース公示5.1等の理由により大会が延期または中止となった場合、参加料より必要経費を差し引いた金額を返金する。

6 艇及びセール

6.1 国際スナイプ級

- (1) 艇は、オーナーが所有する艇でなければならない。ただし、レース委員会が承認した場合のみチャーター艇を認める。
- (2) 艇は、艇体及びセールが2020年度の年度計測に合格しており、艇体については2020年度グラス・デコルを正しく艇体に貼付してあることとし、セールについては公式計測員のサインと日付が記載されていること。
- (3) 艇は、SCIRA登録を完了していなければならない。
- (4) すべての艇は、有効な計測証明書を持参すること。
- (5) 複数の艇で同一のセール番号を用いてはならない。ハイフォン番号は認めない。
- (6) **【DP】**レース委員会が準備したエントリー番号を、メイン・セールの上部にスターボード側を上にして、重ならないように付けなければならない。**【添付図】**
- (7) エントリー番号表およびエントリー番号割当表は、兵庫県セーリング連盟ホームページに掲載する。

6.2 セーリングスピリッツ級

- (1) セール番号と艇体番号は同一でなくても構わない。
- (2) 複数の艇で同一のセール番号を用いてはならない。

7 レース日程

- 7.1 受付 9月19日(土) 15:00 - 17:00 (兵庫県セーリング連盟 コンテナ前)
9月20日(日) 8:15 - 9:15 (兵庫県セーリング連盟 コンテナ前)
- 7.2 艇長会議 9月20日(日) 9:25 ※実施方法については改めて公示する

7.3 レース日程とレース数

日 程	国際スナイプ級	セーリングスピリッツ級
9月20日(日)	4 レース	4 レース
9月21日(月)	4 レース	4 レース
合 計	8 レース	8 レース

7.4 最初のスタートの予告信号の予定時刻

9月20日(日) 11:00 最初の予告信号の予定時刻

9月21日(月) 11:00 最初の予告信号の予定時刻

セーリングスピリッツ級、国際スナイプ級の順にスタートすることとし、それぞれのスタート時刻は、前のクラスのスタート後、実施可能となれば、直ぐ行う。但し、風速及びフリートの状況により順番を変更することもある。

7.5 9月21日(月)は、15:00 より後には予告信号を発しない。

7.6 表彰式と閉会式

表彰式および閉会式は行わない。

8 帆走指示書

2020年 9月13日(日) までに兵庫県セーリング連盟ホームページに公開する。

9 コース

帆走するコースは、トラペゾイドコース又は風上-風下コースとし具体的には帆走指示書に記載する。

10 得点

10.1 本大会の成立には、1 レースを完了しなければならない。

10.2 艇の総得点は、全てのレースにおけるその艇の総得点とする。ただし、5 レース以上のレースが完了した場合は、その艇の最も悪い得点を除外したレース得点とする。これは、規則A2 を変更している。

11 支援艇 [DP]

11.1 支援艇を認める。但し、支援艇は、大会受付時に登録を行うこととし、出艇・帰着時には、出艇・帰着申告を行わなければならない。

11.2 支援艇は、予告信号からレース終了までの間レース艇およびレース委員会艇を妨害してはならない。

11.3 支援艇は、大会で生じる人身の傷害、死亡、または他の艇や参加者に対する損害賠償に対応するために十分な保険に加入していなければならない。

12 賞

12.1 国際スナイプ級

- (1) 1位から3位に賞状及び楯を、4位から6位に賞状を与える。
- (2) 本大会の上位の艇を2020年 全日本スナイプ級ヨット選手権大会に推薦する。
ただし、関西水域で(一社)日本スナイプ協会の個人会員を行ったものに限る。

12.2 セーリングスピリッツ級

- (1) 1位から3位に賞状を与える。
ただし、参加艇が3艇以下の場合は1位のみを表彰することとする。

13 責任の否認

このレガッタの競技者は自分自身の責任で参加する。規則4（レースをすることの決定）参照。主催団体は、レガッタの前後、期間中に生じた物理的損害または身体傷害若しくは死亡によるいかなる責任も負担しない。

14 保険

それぞれの参加艇は、大会で生じる人身の傷害、死亡、または他の艇や参加者に対する損害賠償に対応するために十分な保険に加入していなければならない。

15 肖像権

選手は、本大会に参加することにより、大会期間中の選手または本大会における選手の装備に関する動画、スチール写真および撮影された映像またはその製版について、対価を求めることなく、主催団体に独自の判断で使用する権利を与えるものとする。

主催団体の承認なしでドローン等による動画撮影、インターネットへの動画投稿を禁止する。

16 その他

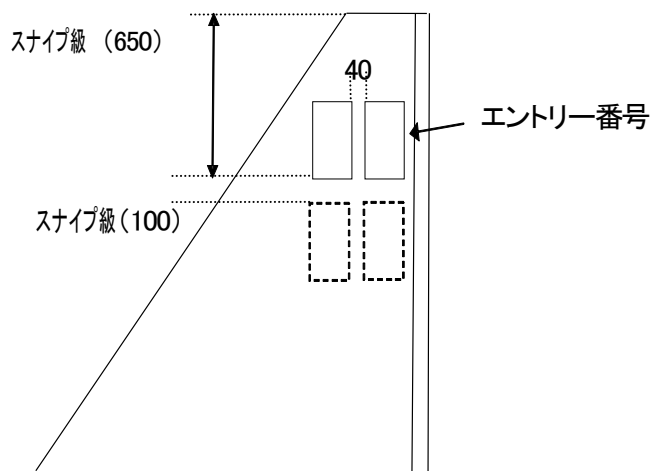
16.1 セーリングスピリッツ級については、乗員の交代の参加を認めるが表彰対象としない。

16.2 セーリングスピリッツ級のみ近畿地区(2府4県)以外からの参加者希望者に対し2艇のチャーター艇を用意する。
チャーター希望者については下記へ問い合わせをしてください。

『E-mail : hsaf.race[at]gmail.com ([at] を@に変換して送信してください。)

【 添付図 】 エントリー番号 貼り付け位置

(単位 : mm)



- ・スターボード側とポート側は、重ならないように貼る事。
- ・1桁・2桁の場合は、右に寄せず真ん中に貼る事。

以下はレース公示に含まれない一般情報である

- (1) 主催者は選手・監督の宿泊の斡旋は行わない。

西宮市近辺の宿泊施設

宿泊施設名	住 所	電話番号	最寄り駅
豊多屋ホステル	西宮市津門西口町 2-25	0798-38-1586	J R 西 宮
ホテルタ立荘	西宮市甲子園七番町 19-3	0798-47-0185	阪神 甲子園
中寿美花壇	西宮市新甲陽園 5-2	0798-74-6121	阪急 甲陽園
池田旅館	西宮市北口町 3-21	0798-67-3208	阪急 西宮北口
ホテル千歳	西宮市今津水波町 2-2	0798-33-0339	阪急・阪神 今津
東横イン阪神尼崎駅前	尼崎市御園町 19	06-6416-1045	阪神 尼崎
竹家荘旅館	尼崎市宮内町 2-85	06-6411-2525	阪神 出屋敷
尼崎セントラルホテル	尼崎市昭和南通 4 丁目 30 番地	06-6411-5000	阪神 尼崎

詳しくは、各施設にお問い合わせください。

スナイブ級関西選手権上位入賞者 (2001年～)

	優勝		2位		3位	
2001年	矢口 哲平	村上 隆	小林 隆	林 大祐	高村 健治	波多野 由貴
2002年	木下 映	本田一平	矢口 哲平	羽田 睦	辻本 雄紀	田所 慎太郎
2003年	木下 映	辻本 雄紀	早川 尚路	松浦啓介	杉浦 博之	石崎 徹
2004年	田所 慎太郎	山口 祥史	本田 一平	堀田 亮	木下 映	辻本 雄紀
2005年	吉岡 岳史	森谷 幸雄	岡林 孝憲	青山慎也	本田 一平	田所 慎太郎
2006年	牟田口洸介	古江 純平	吉岡 岳史	森谷幸雄	谷口 侑也	南谷 純
2007年	牟田口 洸介	福山 数也	木山 典彦	相江和幸	大井 祐一	森谷 幸雄
2008年	井田 光司	山崎 寛	牟田口 洸介	前田 将	酒井 一樹	竹村 稔史
2009年	木山 典彦	稲田 健一	相江 和幸	長尾 昂	酒井 一樹	鹿釜 竜一
2010年	森谷 幸雄	田辺 領	大井 祐一	酒井則彰	川原 秀之	木山 典彦
2011年	森谷 幸雄	田辺 領	西尾 将志	太田 亮	小栗 康弘	山本 千沙
2012年	大井 祐一	酒井 則彰	森谷 幸雄	田辺 領	長尾 昂	山本 健太郎
2013年	大井 祐一	伊村 仁志	小栗 康弘	浅原宗一郎	舟木 葵	難波 尚之
2014年	森谷 幸雄	田辺 領	松下 翔太	山中逸朗	舟木 葵	喜田 将史
2015年	平田 将人	田辺 領	森谷 幸雄	河野 元道	橋本 健斗	室田 大輔
2016年	平田 将人	田辺 領	西原 成駿	誉田 智史	喜田 将史	柴田 和輝
2017年	舟木 葵	浜田 勇一	奥村 潮	大平 龍之介	森谷 幸雄	山本 優志
2018年	山本 皓貴	竹澤 千里	石川 航	中島 悠介	河野 元道	田辺 領
2019年	舟木 葵	浜田 勇一	山本 皓貴	曾我部 謙	飯島 悠太	親川 達郎

セーリングスピリッツ級関西選手権上位入賞者 (2001年～)

	優勝		2位		3位	
2001年	石合 百合子	斉藤 茜	小川 智子	野口 麗香	播島 忍	小野澤志保
2002年	小林 愛	藤田 祐子	小川 智子	野口 麗香		
2003年	稲村 健太郎	布野 泰志	吉村 江利	山内 こころ	島本 暁子	橋本 めぐみ
2004年	岡田 尚子	福井 慎奈美	吉川 ひかり	岡崎 智子	稲井 裕美	宮田 愛子
2005年	吉川 ひかり	岡崎 智子	榑原 由香	生田 真紀子	島本 暁子	橋本 めぐみ
2006年	島本 暁子	児玉 弥生	中村 宗子	細井 悠子	吉川 ひかり	弘岡 明菜
2007年	伊藤 瑠美	佐々木 敬	笹川 将生	檜皮 昇太	島本 暁子	児玉 弥生
2008年	田畑 和歌子	安田 真世	高橋 友里	矢野 美晴	吉川 ひかり	黒木 洵美
2009年	新谷 繁美	矢野 美晴	稲井 裕美	宮田 愛子	花岡 有為子	松尾 圭悟
2010年	神木 優	児玉 弥生	野田 梨恵	加藤 マリ	伊藤 淳子	渡邊 絵里
2011年	新谷 繁美	矢野 美晴	小泉 颯作	小泉 維吹	伊藤 淳子	渡邊 絵里
2012年	伊藤 淳子	渡邊 絵美	高橋 友里	田村 愛子	宮川 恵子	栗栖 佐和
2013年	宮川 恵子	栗栖 佐和	内富 明渚	高橋 美晴	高橋 友里	田村 愛子
2014年	宮川 恵子	出崎 巧輝	松永 貴美	渡邊 絵美	波田地 由佳	板倉 広佳
2015年	伊藤 有希	渡邊 絵美	平岡 沙希	西尾 知美	宮川 恵子	栗栖 佐和
2016年	中 止					
2017年	中 止					
2018年	山本 佑莉	木村 沙耶佳	伊藤 有希	日比野 絵美	中澤 暁子	亀井 雪代
2019年	中 止					